

pure water

純水ベース消火器



PWE-3S

消すだけでなく消火後の二次災害を軽減させる

“守る”発想の消火器

ピュアウォーターは純水をベースとした消火薬剤を使用していますので、クリーン度や環境破壊、人体への影響が気になる場所に最適です。



●IT機器が主流のオフィス

純水をベースにした消火薬剤でパソコン・サーバー等のIT機器被害がゼロベース

●IT診療・診断が進む病院

純水をベースにした消火薬剤でMRIなどの高額医療機器や電子カルテデータ等の被害がゼロベース

●制御盤・精密機器が並ぶ クリーンルームや生産ライン

クリーンルーム汚染、制御盤、精密機器等の損傷被害がゼロベース

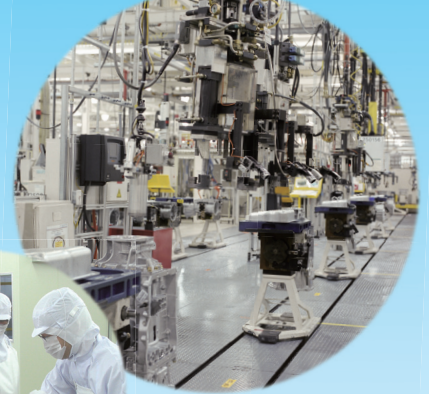
●子供たちが集う学校・公共施設

純水をベースにした消火薬剤なので健康被害がゼロベース

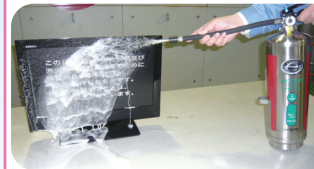


HATSUTA

オフィス・病院・図書館・精密機器工場など
さまざまな場所にご利用いただけます。



社内実験

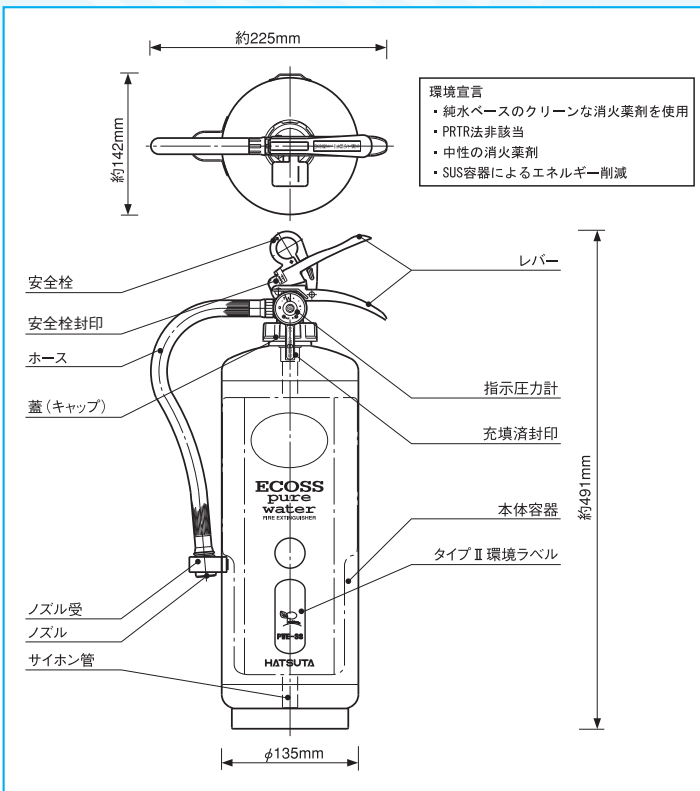


▲液晶テレビに放射



▲工場扇に放射

構造図



pure water 仕様

リサイクルシール料金は含まれておりません。

	パーストレス™(蓄圧式) ピュアウォーター消火器
型式(旧型式)	PWE-3S(PW-3SX)
型式承認番号	消第23~188号
薬剤	ピュアウォーター用消火薬剤(薬第18~5号)
薬剤量	3.0L
総質量	約5.2kg
全高(H)	約491mm
全幅(W)	約225mm
奥行(D)	約142mm
胴径(wφ)	135mm
放射距離(+20℃)	4~7m
放射時間(+20℃)	約21秒
消火能力単位	A-1・C
使用温度範囲	0℃~+40℃
充填圧力値	N ₂ ガス 0.70~0.98MPa
点字ラベル	オプション
平均電気伝導率	10μS/cm以下
設計標準使用期限	10年
標準価格(税抜価格)	¥30,000 (税抜価格)

⚠ 使用上のご注意

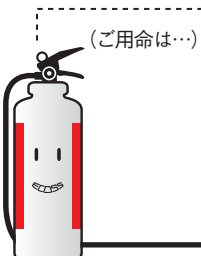
●ご使用の際は、取扱説明書をよくお読みのうえ正しくお使いください。

●お客様相談窓口 ☎0120-82-2041

電話受付時間 10:00~12:00、13:00~17:00(土・日・祝日を除く)

●回収リサイクル相談窓口 ☎0120-82-2306

電話受付時間 10:00~12:00、13:00~17:00(土・日・祝日を除く)



●製品改良・改善のため、仕様その他を予告なく変更することがありますので、予めご了承ください。

サービスを真心でお届けします。

www.hatsuta.co.jp

株式会社 初田製作所



ISO 9001 ISO 14001
JQA-QM3671 JQA-EM2837
(本社・支社・支店)

消064 1407-10,000S-S