

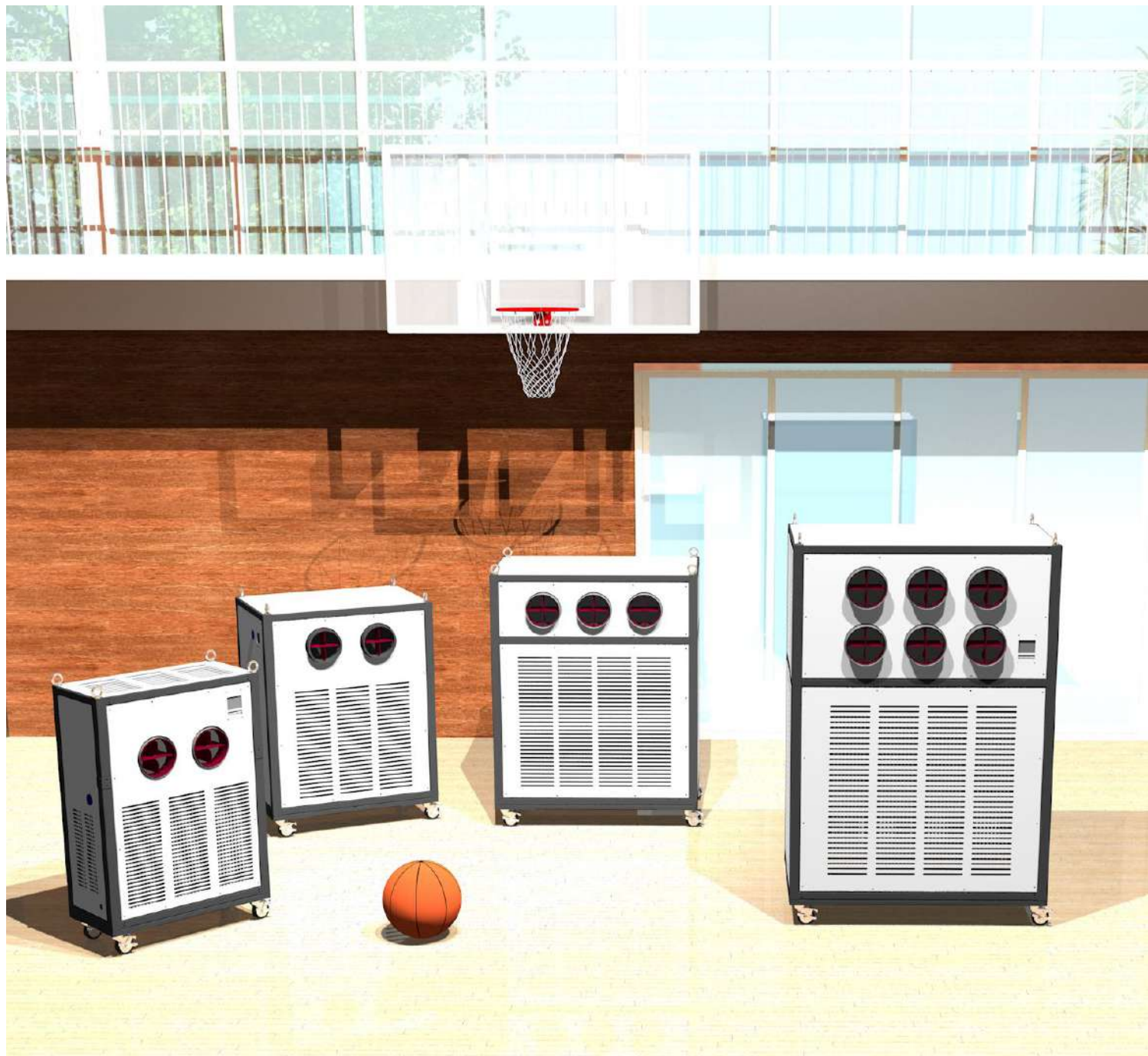
SHINKUU

移動式エアコン・ヒエスポ

<特許庁登録番号> 意匠登録_第1654037号 商標登録_第6093395号 実用新案_第3231570号

総合カタログ 2022_0401



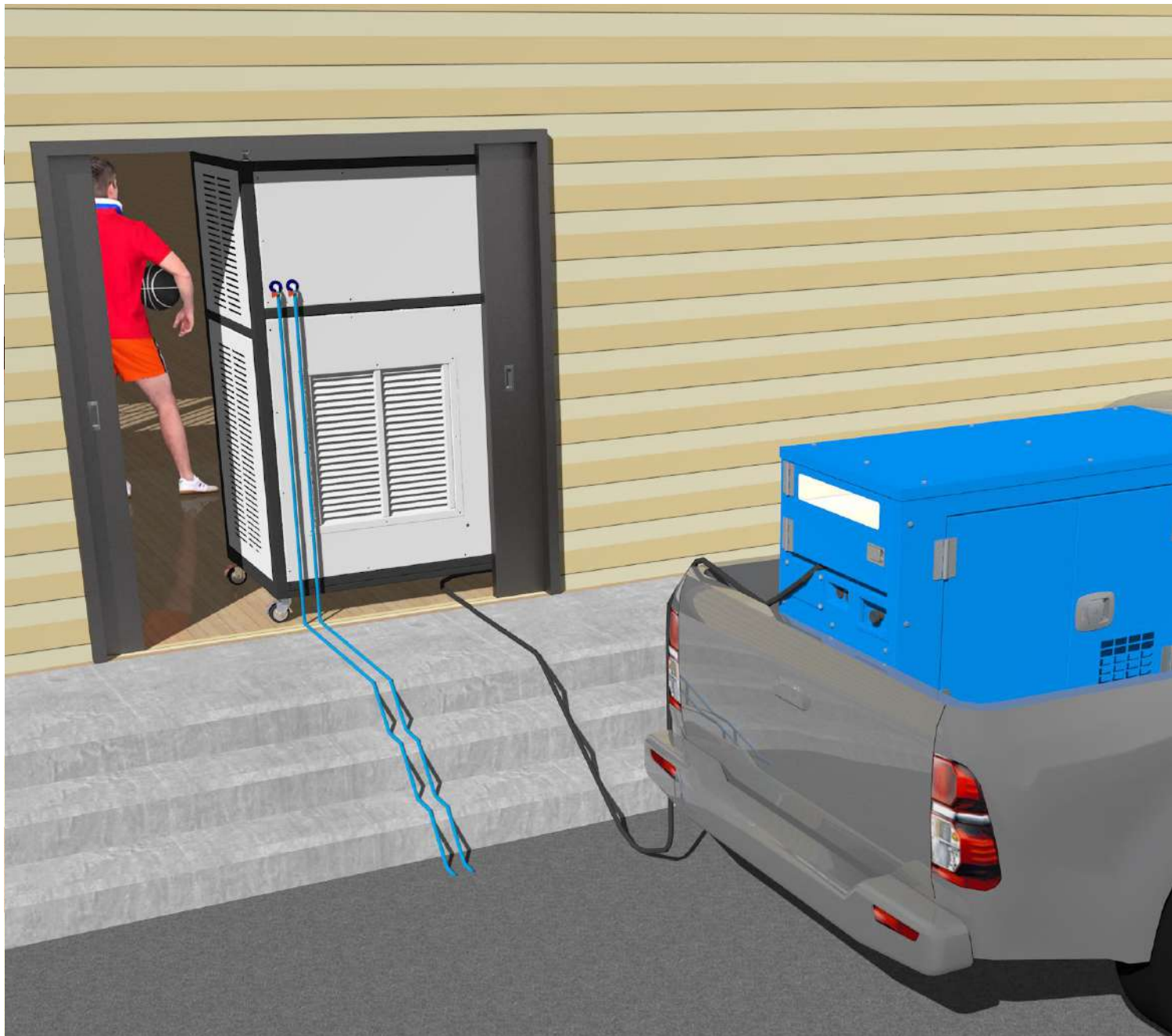


熱中症からカラダを守る

身体運動を行うと、筋収縮に伴う体内熱生産量は安静時の10～15倍にも増え体温が上昇します。運動による体温の上昇を抑えるため、『カラダ』は皮膚血流の増加や汗の蒸発など強力な体温調整の働きによって多量の熱を拡散します。

汗は皮膚表面から蒸発するとき、気化熱を奪って体温を低下させます。汗の蒸発による熱放散は気温が高くても影響は受けませんが、湿度が高いと蒸発が制限され、熱放散の効率が低下し熱中症リスクが高まってしまいます。

移動式エアコン・ヒエスポを体育館などの大空間で使用される場合は『クールドライエリア』を作することを目的としております。体内熱放散がより効率的に行えるよう、汗をかきやすく、かいた汗がすぐに乾く環境を作り、『熱失神』『熱けいれん』『熱疲労』『熱射病』などの熱中症からカラダを守ります。

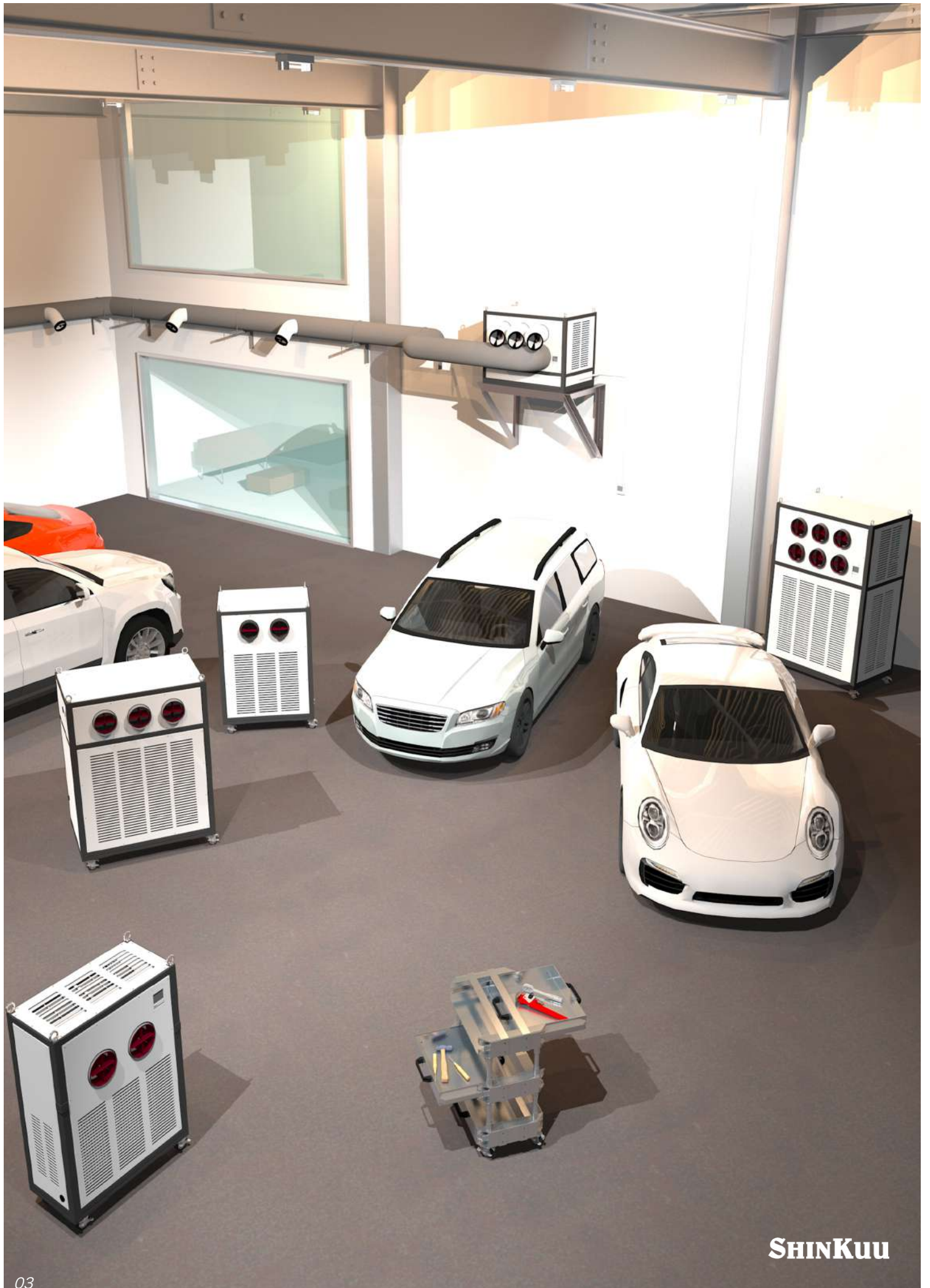


便利なものを使う

イベントや屋外活動など、電源がない場所でも電源を確保できる発電機は様々な場所で利用されています。近年は災害時の電源確保など防災品としても注目されています。

移動式エアコン・ヒエスポは、発電機と組み合わせることにより今まで電源がなかった場所で使用することが可能です。

電源設備のない体育館や屋外などで『移動式エアコン・ヒエスポ』を使用するには発電機の利用が便利です。



SHINKUU



別置リモコンも可能で使いやすい。





至福の時間

優雅なひとときをヒエスポでグレードアップ。自然の風と屋外でも使用できるヒエスポの爽やかな冷風を調和させ『心地よい風』をお届けします。



オーダーカラー

※有料オプション

オーダーカラーパネルで『統一感のあるロケーション』を演出します。

主要機能解説

- …設定可能
- …設定不可能
- ★ …別売オプション

		283	363	563	803	1603	1603S
風量自動	吸込温度に応じて風量が自動的に変化します。	●	●	●	●	●	●
ドライ運転	除湿主体の冷房運転を行い、室内を爽やかにします。 梅雨時や長雨期に適しています。	●	●	●	●	●	●
ホットスタート	暖房運転の開始時や除霜運転後に、 冷風が吹き出さないようにコントロールします。	●	●	●	●	●	●
年間冷房運転	外気温が-15℃までの冷房運転が可能。地下街の飲食店や照明による発熱量の多い場所、OAルームに適します。	●	●	●	●	●	●
室外機静音運転	排熱ファンの静音性を優先して運転する時間帯を設定できます。一度設定すると解除するまで毎日同一時刻に運転・停止を繰り返します。	●	●	●	●	●	●
ファンクションスイッチ	7つの機能の中から、お好きな機能2つをF1スイッチとF2スイッチに設定できます。 <small>※ハイパワー運転/省エネ運転/静音制御/るす普通運転/おこのみ設定運転/消費電力表示/フィルターサインリセット</small>	●	●	●	●	●	●
おこのみ設定運転	3つの項目『運転モード』『風量』『設定温度』を2パターンまで、ファンクションスイッチ【F1】【F2】に設定できます。	●	●	●	●	●	●
設定温度自動復帰	設定時間経過後にあらかじめ設定しておいた温度に戻ります。 冷えすぎ・暖めすぎを防ぎます。	●	●	●	●	●	●
ハイパワー運転	15分間能力を上げて運転します。	●	●	●	●	●	●
省エネ運転	冷房時は28℃、暖房時は22℃で快適性を損わずに省エネ運転をします。 <small>※一般空調仕様時</small>	●	●	●	●	●	●
リモコンセンサ有効時の室温表示	リモコンに装備したセンサが検知した温度をリモコンに表示します。	●	●	●	●	●	●
消費電力表示	今日、今月、今年の消費電力量を棒グラフで表示できます。 また、昨日、先月、昨年の消費電力量と比較することができます。	●	●	●	●	●	●
タイマー運転	設定時刻または設定時間で運転入り・切りを選択できます。	●	●	●	●	●	●
ウォームアップ機能	運転開始設定時間にお部屋が設定温度近くになるように、エアコンが運転開始時間を予測して、5~60分前から運転を開始します。 <small>※一般空調仕様としてご使用時。</small>	●	●	●	●	●	●
ピークカットタイマー	能力を制限する運転の開始時刻と停止時刻、能力制限率が設定できます。電力量の使いすぎを防ぎます。	—	—	●	●	●	●
切忘れ防止タイマー	運転開始から一定時間が経過すると自動で停止します。	●	●	●	●	●	●
ウィークリータイマー	1週間ごとの運転入・切時刻、モード、風量、温度、休業日の設定など、きめ細かくスケジュール管理ができます。	●	●	●	●	●	●
12ヶ国言語表示	日本語、英語、ドイツ語、フランス語、スペイン語、イタリア語、オランダ語、トルコ語、ポルトガル語、ロシア語、ポーランド語、簡体中文から表示が選択できます。	●	●	●	●	●	●
ダクトの静圧調整	リモコン操作でダクトの静圧調整が簡単にできます。 <small>※出荷時は最大静圧に設定してあります。</small>	—	—	●	●	●	●
自己診断機能	マイコンが運転状態を監視。 本体リモコンによるエラー表示で故障内容を知らせます。	●	●	●	●	●	●
2リモコン制御	1台の室内ユニットを2つのリモコンでコントロール可能。手元からでも、離れた場所からでも運転・操作ができます。	★	★	★	★	★	★
1リモコングループ制御	1つのリモコンで最大16台までの室内ユニットを同一設定、同時運転でON/OFF制御できます。	★	★	★	★	★	★
遠方発停・監視	中央監視盤からの信号により、エアコンの運転や停止、点検、監視が可能です。 <small>※別売遠方発停・監視キットが必要です。</small>	★	★	★	★	★	★

リモコン解説

- ◆ 操作性、視認性重視のタッチリモコン
- ◆ ファンクションスイッチ【F1】【F2】をお好み機能で！
※左図は出荷時設定（F1はハイパワー、F2は省エネ運転）
- ◆ 12ヶ国言語切替設定
- ◆ 消費電力量グラフ表示
- ◆ リモコンセンサ有効時の『室温表示』
- ◆ 運転ランプ輝度調整
- ◆ ピークカットタイマー
- ◆ ウィークリータイマー
- ◆ 切忘れ防止タイマー
- ◆ 入切タイマー
- ◆ 1リモコンで最大16台まで一括制御
- ◆ 親子リモコン制御で1台の機器に2個のリモコン接続が可能
- ◆ 別売ワイヤレスキットの取付けでワイヤレス化が可能



※風向調整ボタンは無効です

【消費電力量グラフ表示画面】



表示できる単位

- 今日 ←→ 昨日
- 今週 ←→ 先週
- 今年 ←→ 昨年

消費電力を棒グラフで表示できます。また、過去の消費電力量と比較することで省エネの達成状況が簡単に把握できます。

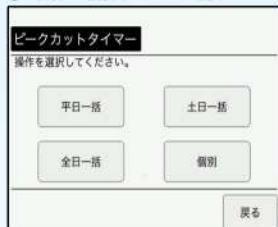
- ◆ リモコンが子リモコン設定されている場合、消費電力表示はできません。
- ◆ 消費電力表示を使用する場合は、必ず事前に時刻設定を行ってください。
- ◆ 表示されている電力量は目安です。実際と異なる場合があります。
- ◆ 正確な消費電力量を計測する場合は、積算電力計などを設置してください。

【タイマー設定】

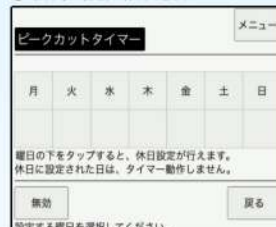
【ピークカットタイマー】

1日4回、ウィークリーでピークカット率の設定が可能（ピークカット率は、0/40/60/80%から選択）。電気容量に余裕がない場合やデマンド抑制などに効果を発揮します。

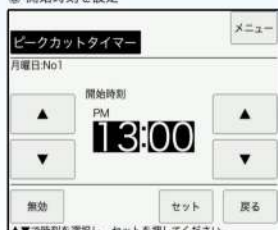
① 3種類の一括設定ボタンから選択



② 曜日毎の詳細と休日を設定



③ 開始時刻を設定

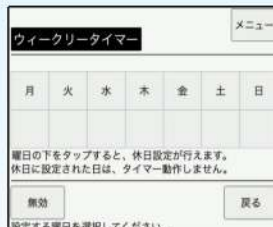


④ 制限率を設定（0/40/60/80%から）



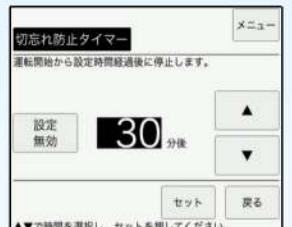
【ウィークリータイマー】

冷暖房、設定温度、風量の設定が可能。1日4回のON/OFFセットも可能です。



【切忘れ防止タイマー】

共用部などの空調機は切り忘れがち。タイマーで一定時間経過後自動停止します。



体育館など、電気容量に余裕がない場所や、電気設備の改修が容易にできない場所では、『ピークカットタイマー』機能を利用し運転することも可能です。



※ピークカットタイマー（デマンド抑制）を使用することにより機器能力の上限值が制限されます。

移動式エアコン・ヒエスポ 仕様価格一覧

形式	MAC283	MAC363	MAC563
相当馬力	1馬力相当	1.5馬力相当	2馬力相当
外観			
本体価格	715,000円	770,000円	1,100,000円
レンタル価格	38,500円/週 77,000円/月	38,500円/週 77,000円/月	55,000円/週 110,000円/月
リース価格 (36回~84回)	例：13,800円~ ×60回	例：14,800円~ ×60回	例：20,900円~ ×60回
電源仕様	単相100V 15A ELB15A	単相100V 20A ELB20A	単相200V 20A ELB30A
外形寸法 (mm)	幅882/奥行437(+5)/高さ1295	幅882/奥行437(+5)/高さ1295	幅1000/奥行700(+45)/高さ1330
重量	100kg	100kg	160kg
付属品	<ul style="list-style-type: none"> ・専用風向調整ルーバ_2個 ・350mm×750mmフィルター_1枚 ・暖房除霜水受け皿_1個 ・ドレンホース接続用Lホースニップル_1個 ・2.0SQ-3C電源ケーブル_2m ・コンセントプラグ_接地2P15A125V ・取扱説明書/保証書/電気配線図 	<ul style="list-style-type: none"> ・専用風向調整ルーバ_2個 ・350mm×750mmフィルター_1枚 ・暖房除霜水受け皿_1個 ・ドレンホース接続用Lホースニップル_1個 ・3.5SQ-3C電源ケーブル_2m ・コンセントプラグ_接地2P20A125V ・取扱説明書/保証書/電気配線図 	<ul style="list-style-type: none"> ・専用風向調整ルーバ_2個 ・750mm×700mmフィルター_1枚 ・オーバーフロー受け皿_1個 ・ドレンホース接続用Lホースニップル_1個 ・3.5SQ-3C切り放し電源ケーブル_2m ・取扱説明書/保証書/電気配線図
配送料	車上渡し (JITBOX配送可)	車上渡し (JITBOX配送可)	車上渡し (JITBOX配送可)

※価格には消費税を含んでおります。

移動式エアコン・ヒエスポ 仕様価格一覧

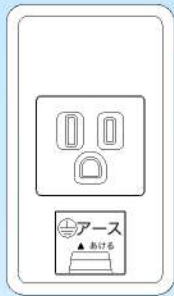
形式	MAC803	MAC1603	
相当馬力	3馬力相当	6馬力相当	
外観			
本体価格	1,540,000円	1,980,000円	
レンタル価格	88,000円/週 176,000円/月	176,000円/週 352,000円/月	
リース価格 (36回~84回)	例：29,300円~ ×60回	例：37,700円~ ×60回	
電源仕様	単相200V 20A ELB30A	三相200V 30A ELB40A	
外形寸法 (mm)	幅1200/奥行740(+45)/高さ1520	幅1300/奥行800(+45)/高さ1950	
重量	205kg	286kg	
付属品	<ul style="list-style-type: none"> ・専用風向調整ルーバ_3個 ・950mm×830mmフィルター_1枚 ・オーバーフロー受け皿_1個 ・ドレンホース接続用Lホースニップル_1個 ・3.5SQ-3C切り放し電源ケーブル_2m ・取扱説明書/保証書/電気配線図 	<ul style="list-style-type: none"> ・専用風向調整ルーバ_6個 ・600mm×500mmフィルター_2枚 ・オーバーフロー受け皿_1個 ・ドレンホース接続用Lホースニップル_2個 ・5.5SQ-4C切り放し電源ケーブル_2m ・取扱説明書/保証書/電気配線図 	
配送料	車上渡し	車上渡し	

※価格には消費税を含んでおります。

MAC283

あらゆる場面に適合しよく働くパワフルなパートナー。
 空調故障時のスピーディー対応に！

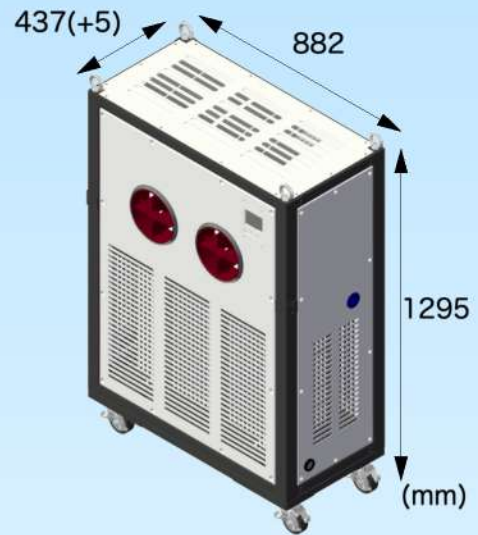
必要なときに必要な場所へスピーディーに持ち運べる一般100V可動モデル！
 とことん使える完璧な移動式エアコンです。換気機能付きエアコンとしてもご使用ください！



視点背面斜め左



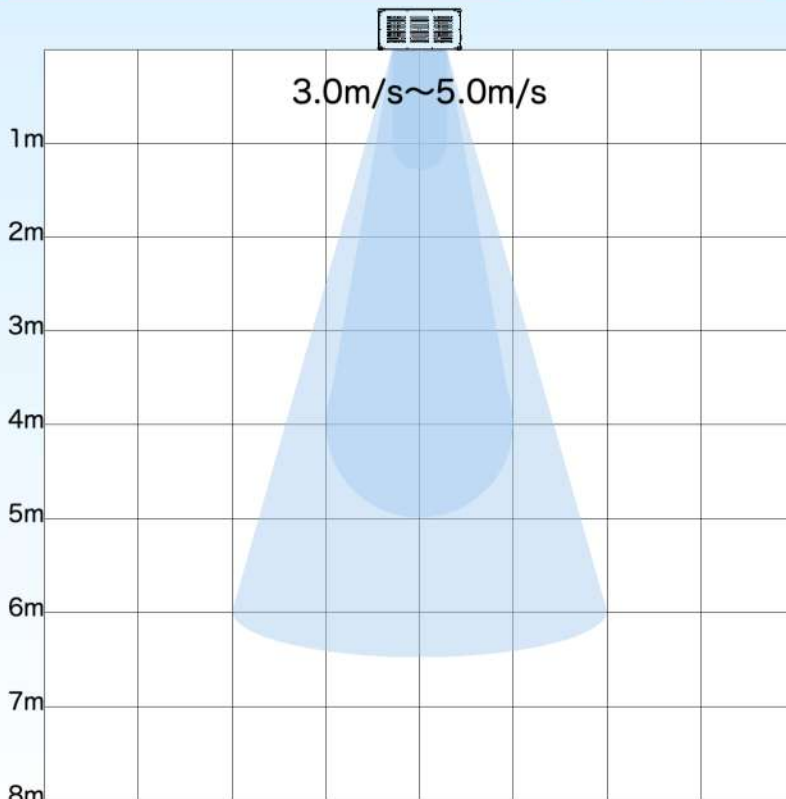
視点正面斜め右



【主要機能】

冷房／暖房／除湿／送風／タイマー

【MAC283 2022】



体感温度は周囲温度29℃、湿度50%の状況で吹出温度20℃、湿度50%の実値をもとにミサナル推奨式で計算しております。

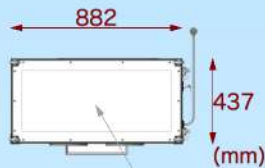
相当馬力	1.0馬力
製造元	信越空調株式会社
形式	MAC283
外形寸法	1295×882×437(+5吹出口)
電源	単相100V 50/60Hz
冷房能力	2.8kW (0.9kW~3.3kW)
暖房能力	3.6kW (0.9kW~4.7kW)
重量	100kg
消費電力	805W (最大1030W)
消費効率	APF 5.8
運転電流	9.5A (最大15A)
圧縮機出力	750W
運転音	60dB (家庭用A/Cと同等程度)
冷媒	R32 (封入量0.68kg)

1時間の電気代は約22円

MAC283

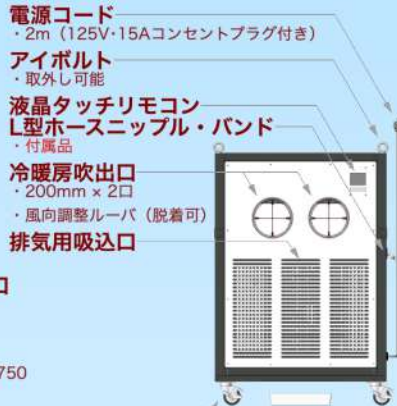
本体各部の説明／付属品の説明

上面



冷暖房吸込口
フィルター
・付属品
・フレドロン
・サイズ_350×750

前面



電源コード
・2m (125V・15Aコンセントプラグ付き)

アイボルト
・取外し可能

液晶タッチリモコン
L型ホースニップル・バンド
・付属品

冷暖房吹出口
・200mm × 2口
・風向調整ルーバ (脱着可)

排気用吸込口

自在キャスタ
・人間工学配慮設計
・ダブルボールベアリング方式

暖房除霜水受け皿
・付属品
・サイズ_幅445×奥行325×高さ70 (mm)
※一般に販売されている容器でも使用可能

下面



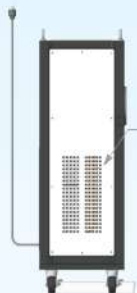
暖房除霜水受け皿

◆受け皿がない状態◆



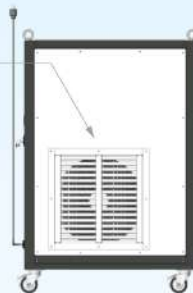
暖房除霜水排出口
・暖房時はこの排出口より除霜水が排水されます

左側面



排気用吸込口

背面



※1 ※2
排気口
・風向調整ルーバ

右側面



※3 ※4
ドレン水排出口
・φ15ホース接続

排気用吸込口

電源取出口

※1 夏は温風、冬は冷風が出ます。
※2 排気風向は上下左右に変更することが可能です。
※3 冷房時はドレン水排出口よりドレン水が排水されます。
※4 一般的な水通用品 (内径15mm) を接続してください。

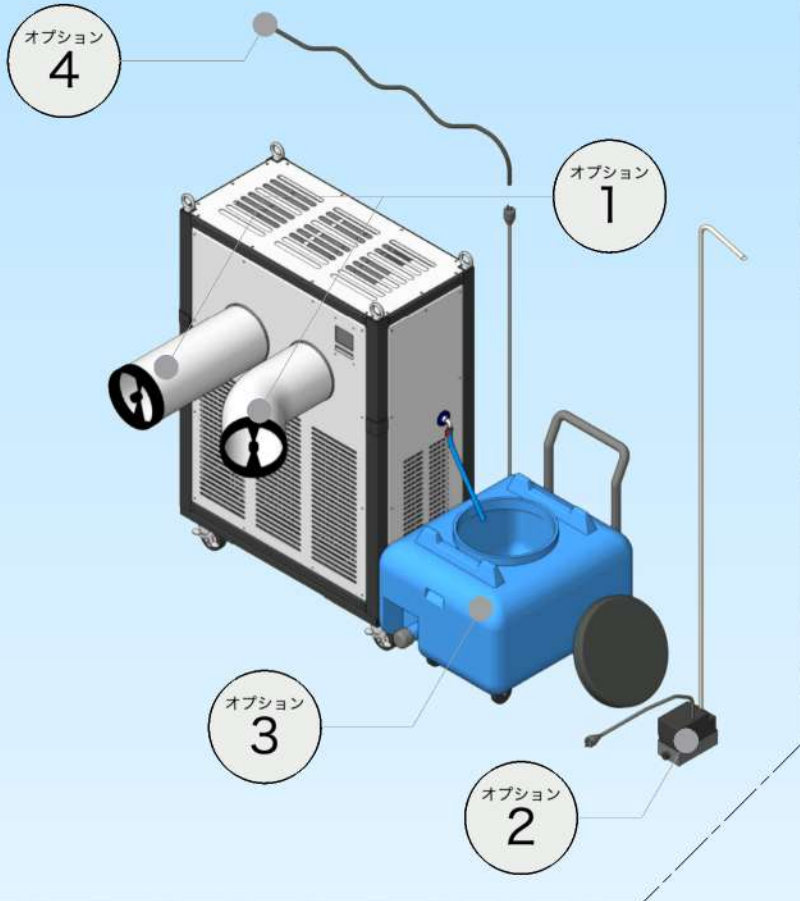
MAC283

オプション図

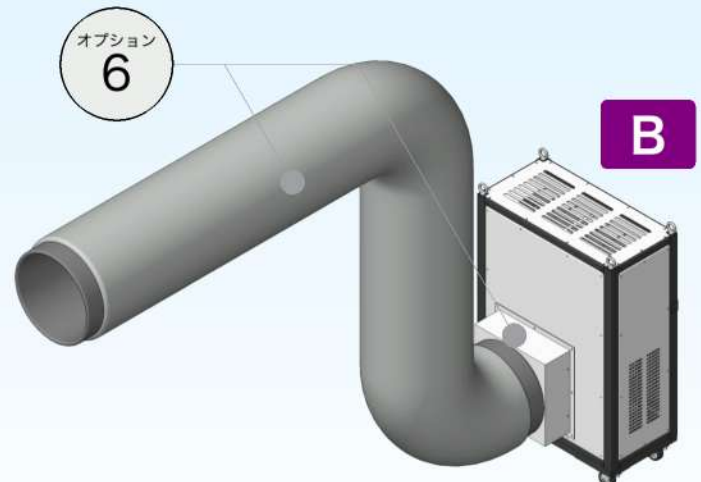
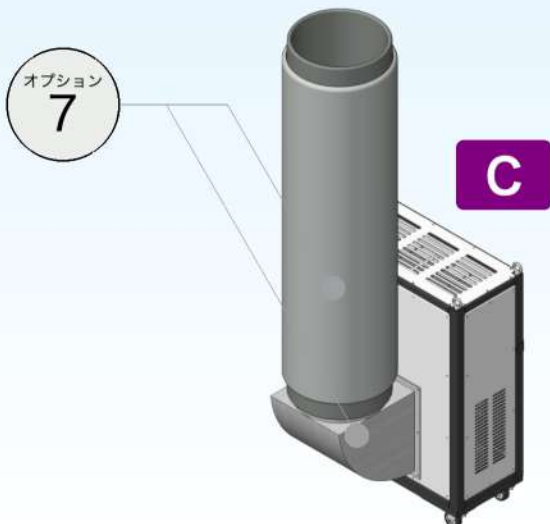
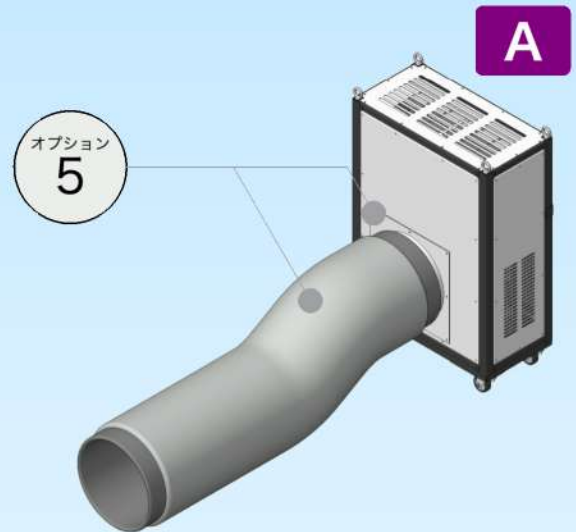
<オプションや現地工事ついて>

設置環境に合わせたオプションや現地工事の追加は「省力化」「快速度」「冷暖房効率」の向上などのメリットがあります。

フロント・サイド



排気



MAC283

JITBOX配送可！

価格表

本体	価格	税込価格
MAC283 一体型	650,000	715,000

レンタル	価格	税込価格
MAC283 1週間	35,000	38,500
MAC283 1ヶ月	70,000	77,000
MAC283 1年間	350,000	385,000

オプション ※1	価格	税込価格
① 吹出口ダクトセット "風の直進性が向上し、より遠くへ送風可能." ・口径φ200 / 長さ50cm / 硬質フレキシダクト / タイロンシャッター / ダクトバンド	24,000/本	26,400
② 追加ドレンポンプ ※2 "ポンプより最大2.5mの高さへドレン排水を送水可能" ・揚程2.5m / 保温付き排水ホース付属 / 化粧箱 / プラグ付き (125V・15A)	60,000/台	66,000
③ ドレンタンクセット "ドレン水を一時的に溜める" ・排水バルブ付き100Lタンク / 台車 / φ15ドレンホース (一般的な水道用ホース)	60,000/台	66,000
④ 延長ケーブル "10mまで延長可能" ・VCT2.0SQ-3C / 電源ケーブル10m切放し / コンセントプラグ同梱 (125V・15A)	24,000/本	26,400
⑤ 排気ダクトセットA "排気ダクト抵抗が小さい(ダクトを曲げない)場合に使用できます" ・φ450保温付きフレキシブルダクト2m / 排気ダクトフランジ	75,000/台	82,500
⑥ 排気ダクトセットB "排気ダクト抵抗が大きい(曲がり・ダクトが長いなど)場合に使用" ・φ450保温付きフレキシブルダクト5m / 有圧換気扇EF-30UBSQセット / プラグ付き (100V・15A)	250,000/台	275,000
⑦ 排気ダクトセットC "排気ダクトを直角に上下左右へダクティングする場合に使用" ・φ450保温付きフレキシブルダクト2m / 排気ダクトフード	180,000/台	198,000

受注・特注生産品 / 公共仕様品 / 消耗品 / 汎用品 / 現地工事	価格	税込価格
受注生産品 ・吹出チャンバー / 吸込チャンバー / 塩害仕様 (カチオン電着塗装) / 架台	お問い合わせ	お問い合わせ
公共仕様品 ・液晶保護パネル / 電源ケーブル10m切放し / コンセントプラグ同梱 (125V・15A)	お問い合わせ	お問い合わせ
消耗品 ・フィルター (3,000円/枚) / 機器部品	お問い合わせ	お問い合わせ
汎用品 ・保温付きフレキシブルダクト / 各種ダンパー	お問い合わせ	お問い合わせ
現地工事 ・機器搬入 / 配管工事 / ダクト工事 / 電気工事 / 配線工事 / 機器改修	お問い合わせ	お問い合わせ

※1オプションは販売・レンタル共に一律料金となり、現地でお客様が組み立てる《お客様組立品》となります。

※2追加ドレンポンプの標準仕様は直置型100Vコンセントタイプとなりますが、ヒエスポ本体への取付けや運動組込み等は別途費用にて加工を承ります。

◆価格や仕様は予告なく変更される場合がございます。

◆価格に送料は含まれておりません。

MAC363

あらゆる場面に適合しよく働くパワフルなパートナー。
 空調故障時のスピーディー対応に！

必要なときに必要な場所へスピーディーに持ち運べる100V可動モデル！

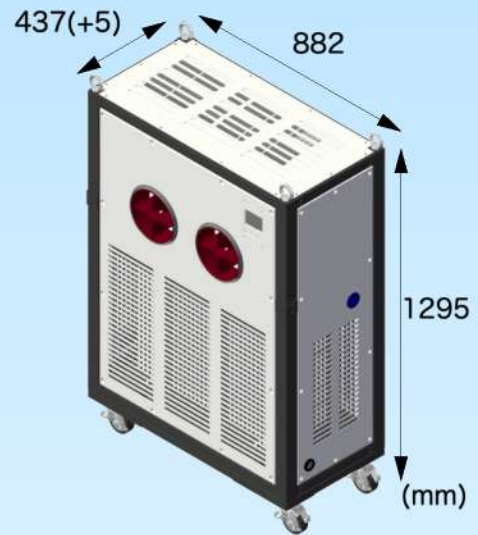
とことん使える完璧な移動式エアコンです。換気機能付きエアコンとしてもご使用ください！



視点背面斜め左



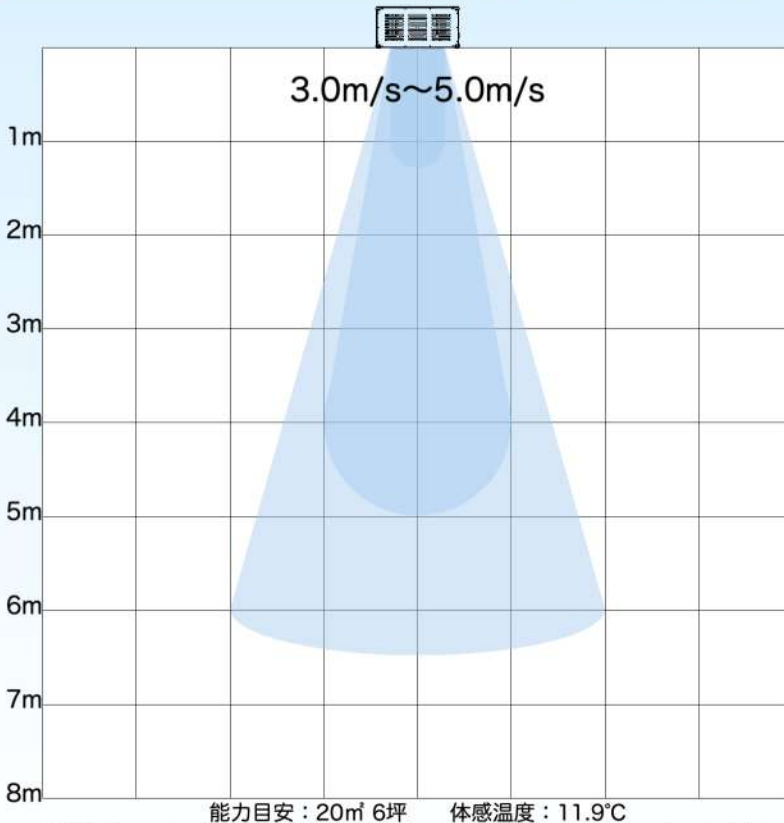
視点正面斜め右



【主要機能】

冷房／暖房／除湿／送風／タイマー

【MAC363 2022】



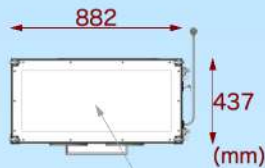
相当馬力	1.5馬力
製造元	信越空調株式会社
形式	MAC363
外形寸法	1295×882×437(+5吹出口)
電源	単相100V 50/60Hz
冷房能力	3.6kW (0.9kW~3.9kW)
暖房能力	4.2kW (0.9kW~5.2kW)
重量	100kg
消費電力	1060W (最大1240W)
消費効率	APF 5.1
運転電流	12.5A (最大20A)
圧縮機出力	900W
運転音	60dB (家庭用A/Cと同等程度)
冷媒	R32 (封入量0.68kg)

1時間の電気代は約29円

MAC363

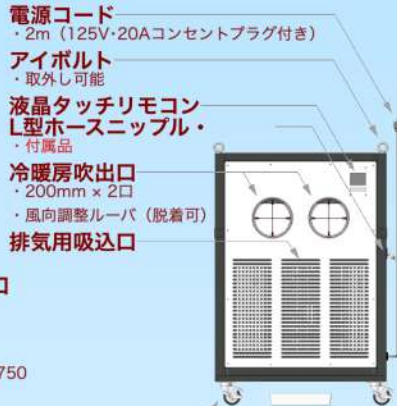
本体各部の説明／付属品の説明

上面



冷暖房吸込口
フィルター
・付属品
・フレドロン
・サイズ_350×750

前面



電源コード
・2m (125V・20Aコンセントプラグ付き)

アイボルト
・取外し可能

液晶タッチリモコン
L型ホースニップル・
・付属品

冷暖房吹出口
・200mm × 2口
・風向調整ルーバ (脱着可)

排気用吸込口

自在キャスタ
・人間工学配慮設計
・ダブルボールベアリング方式

暖房除霜水受け皿
・付属品
・サイズ_幅445×奥行325×高さ70 (mm)
※一般に販売されている容器でも使用可能

下面



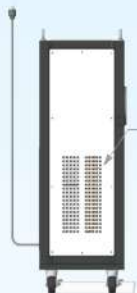
暖房除霜水受け皿

◆受け皿がない状態◆



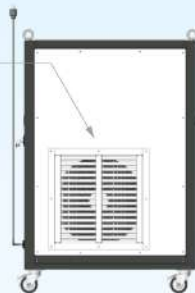
暖房除霜水排出口
・暖房時はこの排出口より除霜水が排水されます

左側面



排気用吸込口

背面



※1 ※2
排気口
・風向調整ルーバ

右側面



※3 ※4
ドレン水排出口
・φ15ホース接続

排気用吸込口

電源取出口

※1 夏は温風、冬は冷風が出ます。
※2 排気風向は上下左右に変更することが可能です。
※3 冷房時はドレン水排出口よりドレン水が排水されます。
※4 一般的な水通用品 (内径15mm) を接続してください。

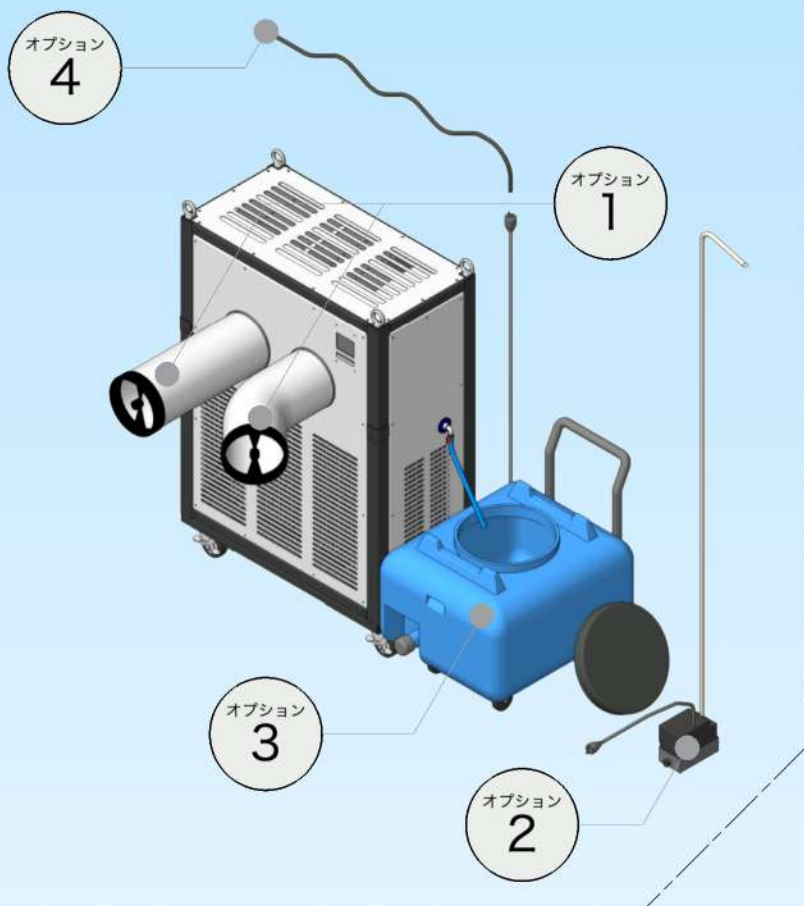
MAC363

オプション図

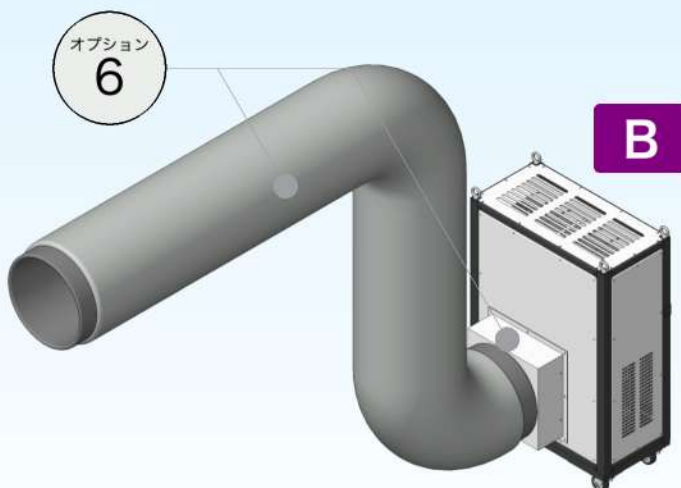
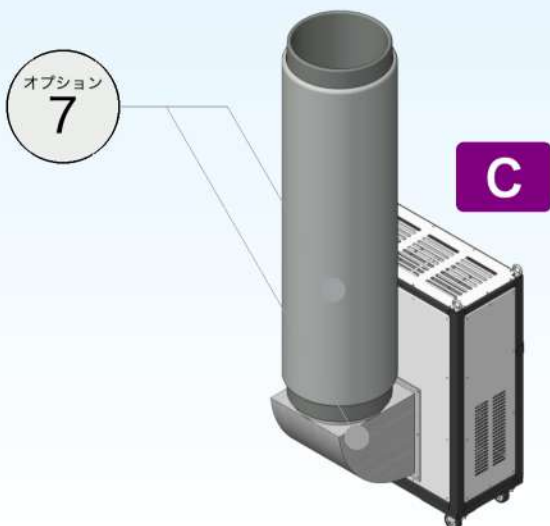
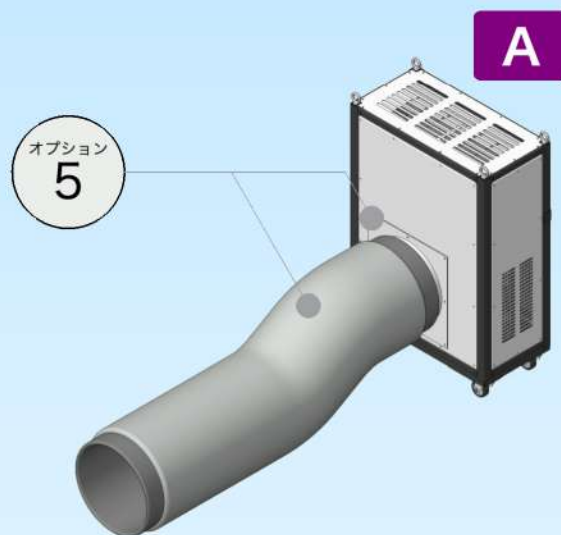
<オプションや現地工事ついて>

設置環境に合わせたオプションや現地工事の追加は「省力化」「快速度」「冷暖房効率」の向上などのメリットがあります。

フロント・サイド



排気



MAC363

JITBOX配送可！

価格表

本体	価格	税込価格
MAC363 一体型	700,000	770,000

レンタル	価格	税込価格
MAC363 1週間	35,000	38,500
MAC363 1ヶ月	70,000	77,000
MAC363 1年間	350,000	385,000

オプション ^{※1}	価格	税込価格
① 吹出口ダクトセット "風の直進性が向上し、より遠くへ送風可能." ・口径φ200 / 長さ50cm / 硬質フレキダクト / タイロンシャッター / ダクトバンド	24,000/本	26,400
② 追加ドレンポンプ ^{※2} "ポンプより最大2.5mの高さへドレン排水を送水可能" ・揚程2.5m / 保温付き排水ホース付属 / 化粧箱 / プラグ付き (125V・15A)	60,000/台	66,000
③ ドレンタンクセット "ドレン水を一時的に溜める" ・排水バルブ付き100Lタンク / 台車 / φ15ドレンホース (一般的な水道用ホース)	60,000/台	66,000
④ 延長ケーブル "10mまで延長可能" ・VCT3.5SQ-3C / 電源ケーブル10m切放し / コンセントプラグ同梱 (125V・20A)	24,000/本	26,400
⑤ 排気ダクトセットA "排気ダクト抵抗が小さい(ダクトを曲げない)場合に使用できます" ・φ450保温付きフレキシブルダクト2m / 排気ダクトフランジ	75,000/台	82,500
⑥ 排気ダクトセットB "排気ダクト抵抗が大きい(曲がり・ダクトが長いなど)場合に使用" ・φ450保温付きフレキシブルダクト5m / 有圧換気扇EF-30UBSQセット / プラグ付き (100V・15A)	250,000/台	275,000
⑦ 排気ダクトセットC "排気ダクトを直角に上下左右へダクティングする場合に使用" ・φ450保温付きフレキシブルダクト2m / 排気ダクトフード	180,000/台	198,000

受注・特注生産品 / 公共仕様品 / 消耗品 / 汎用品 / 現地工事	価格	税込価格
受注生産品 ・吹出チャンバー / 吸込チャンバー / 塩害仕様 (カチオン電着塗装) / 架台	お問い合わせ	お問い合わせ
公共仕様品 ・液晶保護パネル / 電源ケーブル10m切放し / コンセントプラグ同梱 (125V・20A)	お問い合わせ	お問い合わせ
消耗品 ・フィルター (3,000円/枚) / 機器部品	お問い合わせ	お問い合わせ
汎用品 ・保温付きフレキシブルダクト / 各種ダンパー	お問い合わせ	お問い合わせ
現地工事 ・機器搬入 / 配管工事 / ダクト工事 / 電気工事 / 配線工事 / 機器改修	お問い合わせ	お問い合わせ

※1オプションは販売・レンタル共に一律料金となり、現地でお客様が組み立てる《お客様組立品》となります。

※2追加ドレンポンプの標準仕様は直置型100Vコンセントタイプとなりますが、ヒエスポ本体への取付けや運動組込み等は別途費用にて加工を承ります。

◆価格や仕様は予告なく変更される場合がございます。

◆価格に送料は含まれておりません。

MAC563

どんな場所にも置きやすい。
 どんな場所にも調和する。

ダクトینگ最長40m^{注1}、最大静圧150Pa！単相200Vのコンパクトモデル！

エレベーターに載せてエアコンを持ち歩こう！作業場所が広がります！

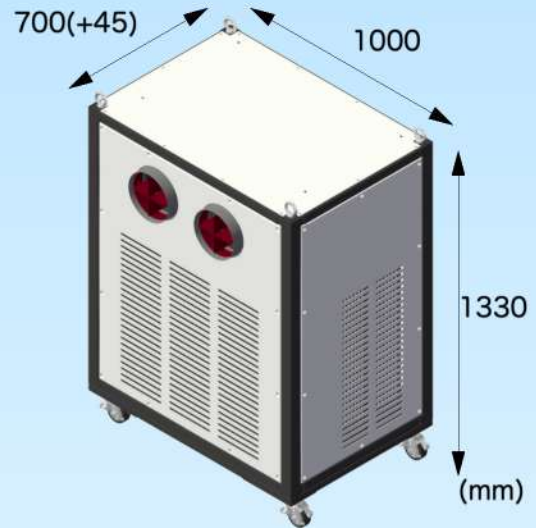
換気機能付きエアコンとしてもご使用ください！

設置後の「もっと使い勝手をよくしたい」にも豊富なオプションで柔軟に対応可能です！

視点背面斜め左



視点正面斜め右

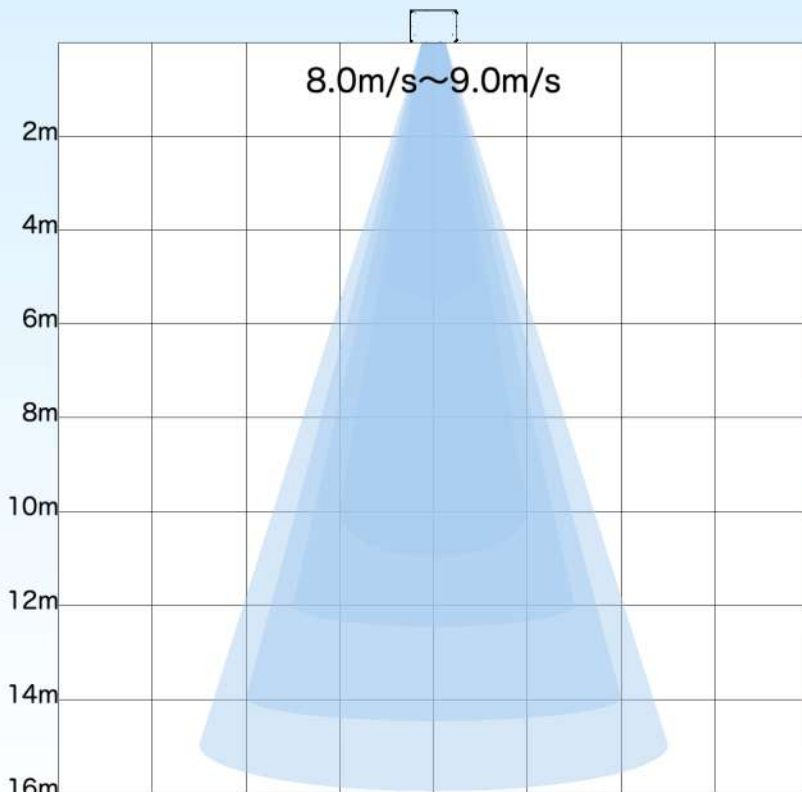


注1 吹出口1箇所につきφ200のダクトが最長20mまで接続可能です。

【主要機能】

冷房／暖房／除湿／送風／タイマー_入切・切忘れ防止・週間／運転電流制限／消費電力表示／言語切替

【MAC563_2022】



体感温度は周囲温度29℃、湿度50%の状況で吹出温度20℃、湿度50%の実値をもとにミサナル推奨式で計算しております。

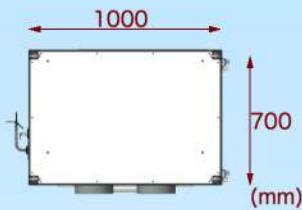
相当馬力	2馬力
製造元	信越空調株式会社
形式	MAC563
外形寸法	1330×1000×700(+45吹出口)
電源	単相200V 50/60Hz (ELB30A)
冷房能力	5.0kW (1.3kW~5.6kW)
暖房能力	5.6kW (1.4kW~6.3kW)
重量	160kg
消費電力	1.63KW (最大2.78KW)
消費効率	APF 5.0
運転電流	8.8A (最大17A)
圧縮機出力	1.0kW
運転音	60dB (自動車内と同等程度)
冷媒	R32 (封入量1.5kg)

1時間の電気代は約44円

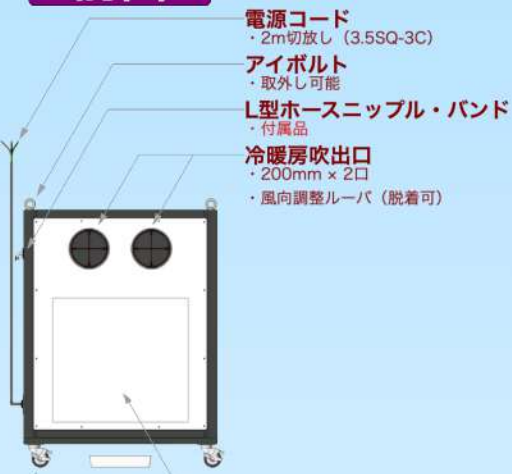
MAC563

本体各部の説明／付属品の説明

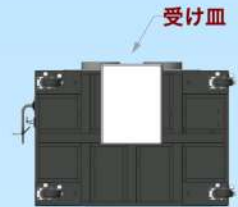
上面



前面



下面



◆受け皿がない状態◆



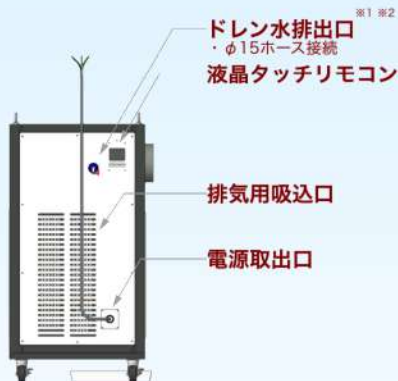
オーバーフロー穴
・機内でのドレン溢れ時はここより排水されます

自在キャスタ
・人間工学配慮設計
・ダブルボールベアリング方式
・付属品

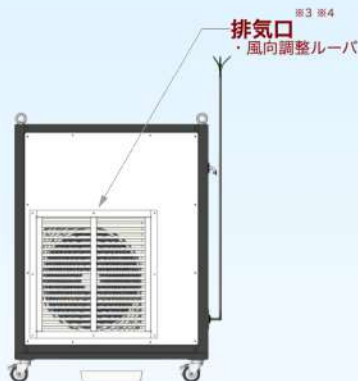
オーバーフロー受け皿
・付属品
・サイズ_幅445×奥行325×高さ70 (mm)
※一般に販売されている容器でも使用可能

冷暖房吸込口
フィルター
・付属品
・フィレドン
・サイズ_750×700

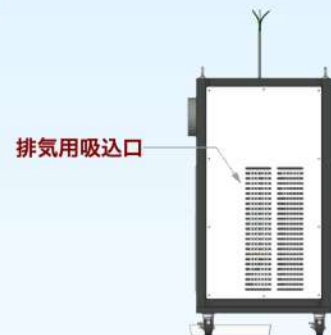
左側面



背面



右側面



※1 冷房時はドレン水排出口よりドレン水が排水されます。
 ※2 一般的な水通用品ホース (内径15mm) を接続してください。
 ※3 夏は温風、冬は冷風が出ます。
 ※4 排気風向は上下左右に変更することが可能です。

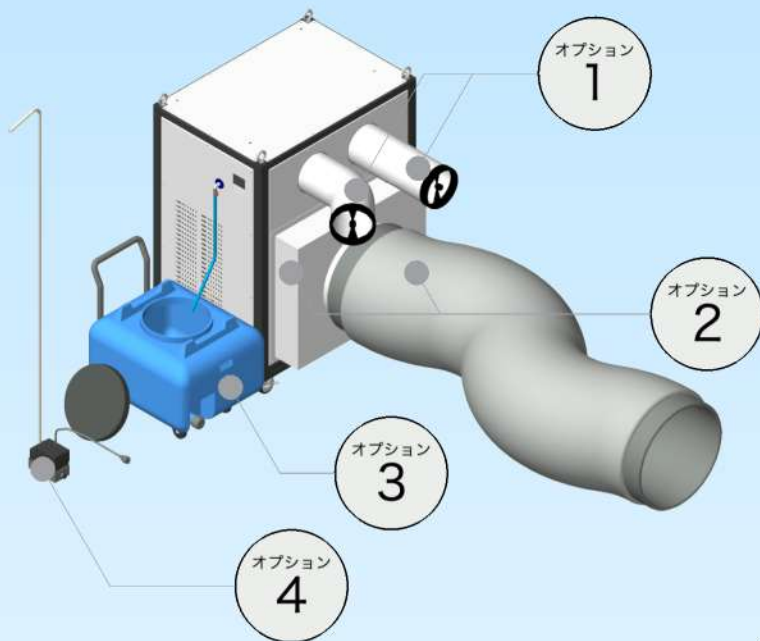
MAC563

オプション図

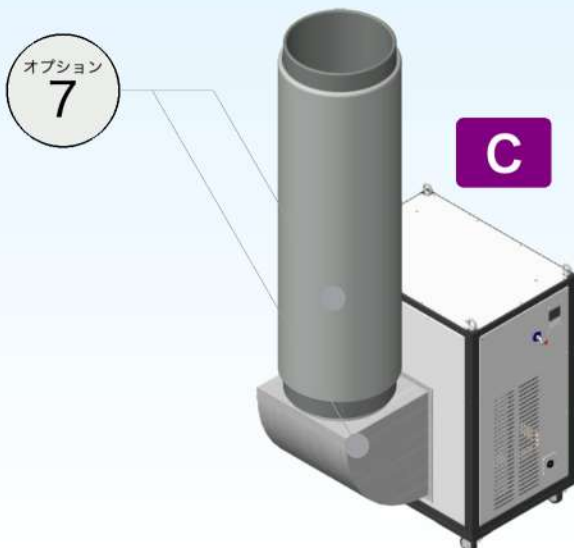
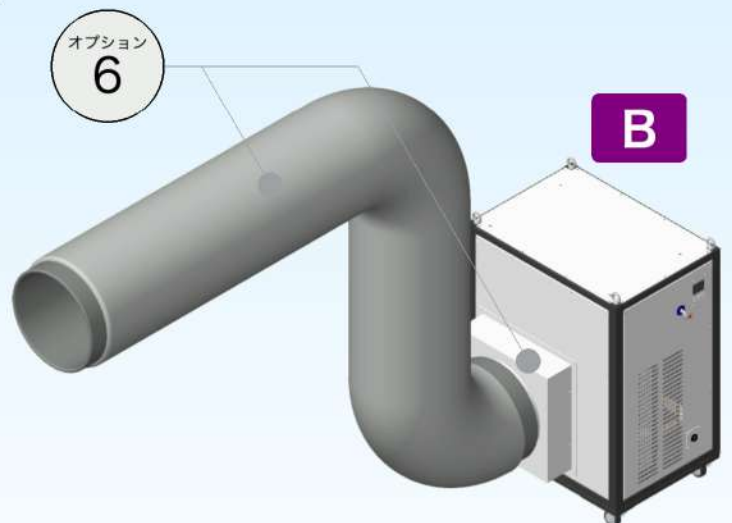
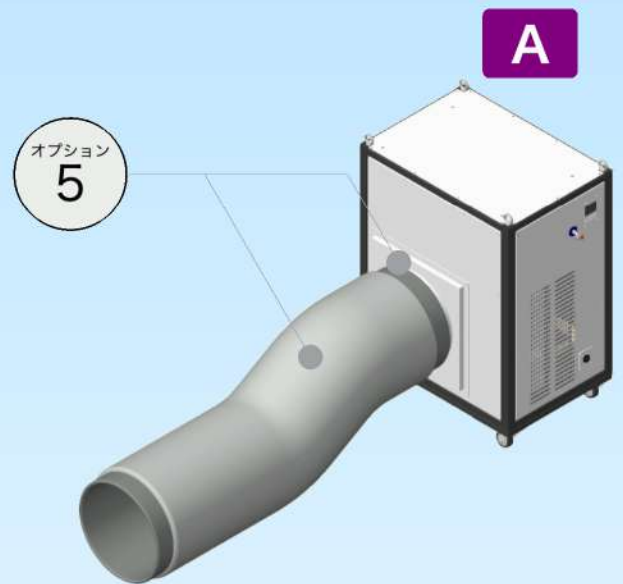
<オプションや現地工事について>

設置環境に合わせたオプションや現地工事の追加は「省力化」「快速度」「冷暖房効率」の向上などのメリットがあります。

フロント・サイド



排気



MAC563

JITBOX配送可！

価格表

本体	価格	税込価格
MAC563 一体型／暖房除霜水排水ポンプ内蔵タイプ	1,000,000	1,100,000

レンタル	価格	税込価格
MAC563 1週間	50,000	55,000
MAC563 1ヶ月	100,000	110,000
MAC563 1年間	500,000	550,000

オプション ^{※1}	価格	税込価格
① 吹出口ダクトセット "風の直進性が向上し、より遠くへ送風可能。高湿度時の水飛び防止にも" ・口径φ200 / 長さ50cm / 硬質フレキダクト / タイロンシャッター / ダクトバンド	24,000/本	26,400
② 室内還気用ダクトセット "本体を『室外へ設置した場合』や『一般空調仕様時』などに使用" ・φ500保温付きフレキシブルダクト5m / 還気チャンパー	250,000/台	275,000
③ ドレンタンクセット "ドレン水を一時的に溜める" ・排水バルブ付き100Lタンク / 台車 / φ15ドレンホース	60,000/台	66,000
④ 追加ドレンポンプ ^{※2} "ポンプより最大2.5mの高さへドレン排水を送水可能" ・揚程2.5m / 保温付き排水ホース付属 / 化粧箱 / コンセントプラグ付き (125V・15A)	60,000/台	66,000
⑤ 排気ダクトセットA "排気ダクト抵抗が小さい(ダクトを曲げない)場合に使用できます" ・φ500保温付きフレキシブルダクト2m / 排気ダクトフランジ	85,000/台	93,500
⑥ 排気ダクトセットB "排気ダクト抵抗が大きい(曲がり・ダクトが長いなど)場合に使用" ・φ500保温付きフレキシブルダクト5m / 有圧換気扇EF-30UBSQセット / プラグ付き (125V・15A)	290,000/台	319,000
⑦ 排気ダクトセットC "排気ダクトを直角に上下左右へダクティングする場合に使用" ・φ500保温付きフレキシブルダクト2m / 排気ダクトフード	220,000/台	242,000

受注・特注生産品／公共仕様品／消耗品／汎用品／現地工事	価格	税込価格
受注生産品 ・吹出チャンパー / 塩害仕様(カチオン電着塗装) / 架台	お問い合わせ	お問い合わせ
公共仕様品 ・液晶保護パネル / 電源ケーブル15m / 室外機部耐重塩害仕様(日本冷凍空調工業会標準規格JRA9002準拠)	お問い合わせ	お問い合わせ
消耗品 ・フィルター(3,000円/枚) / 機器部品	お問い合わせ	お問い合わせ
汎用品 ・保温付きフレキシブルダクト / 各種ダンパー	お問い合わせ	お問い合わせ
現地工事 ・機器搬入 / 配管工事 / ダクト工事 / 電気工事 / 配線工事 / 機器改修	お問い合わせ	お問い合わせ

※1オプションは販売・レンタル共に一律料金となり、現地でお客様が組み立てる《お客様組立品》となります。

※2追加ドレンポンプの標準仕様は直置型100Vコンセントタイプとなりますが、ヒエスポ本体への取付けや運動組込み等は別途費用にて加工を承ります。

◆価格や仕様は予告なく変更される場合がございます。

◆価格に送料は含まれておりません。

MAC803

自由と想像力を。

ダクティング最長60m^{注1}、最大静圧200Pa！単相200Vキャスタータイプ業界トップ能力！
どこでも置いて、なんでもできるパワフルなマルチスキラー！

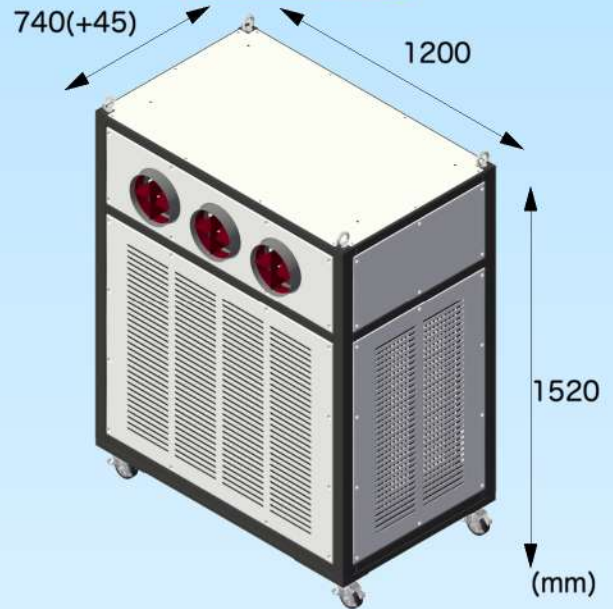
換気機能付きエアコンとしてもご使用ください！

設置後の「もっと使い勝手をよくしたい」にも豊富なオプションで柔軟に対応可能です！

視点背面斜め左



視点正面斜め右

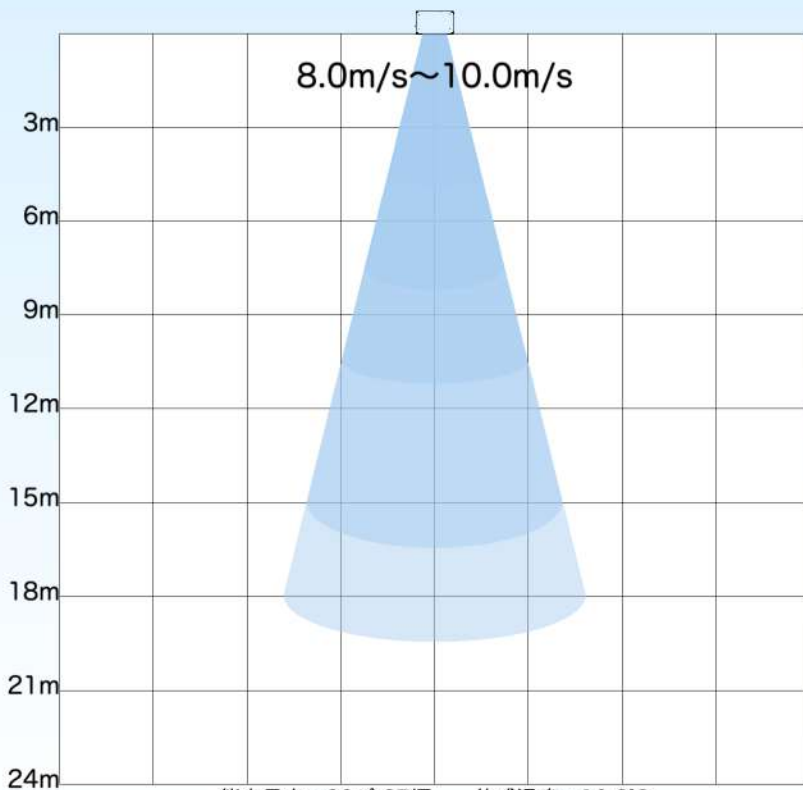


注1 吹出口1箇所につきφ200のダクトが最長20mまで接続可能です。

【主要機能】

冷房／暖房／除湿／送風／タイマー_入切・切忘れ防止・週間／運転電流制限／消費電力表示／言語切替

【MAC803_2022】



体感温度は周囲温度29℃、湿度50%の状況で吹出温度20℃、湿度50%の実値をもとにミサナル推奨式で計算しております。

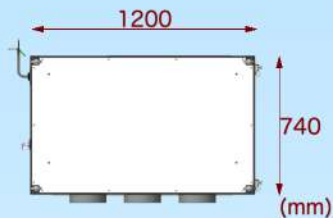
相当馬力	3馬力
製造元	信越空調株式会社
形式	MAC803
外形寸法	1520×1200×740(+45吹出口)
電源	単相200V 50/60Hz (ELB30A)
冷房能力	7.1kW (1.8kW~8.0kW)
暖房能力	8.0kW (2.1kW~10.0kW)
重量	205kg
消費電力	2.1kW (最大2.85kW)
消費効率	APF 5.2
運転電流	10.6A (最大20A)
圧縮機出力	1.4kW
運転音	60dB (自動車内と同等程度)
冷媒	R32 (封入量3.6kg)

1時間の電気代は約57円

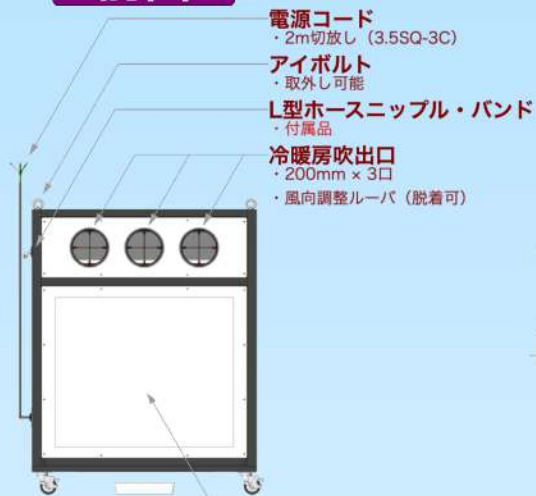
MAC803

本体各部の説明／付属品の説明

上面



前面



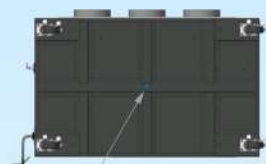
下面



自在キャスタ
・人間工学配慮設計
・ダブルボールベアリング方式
オーバーフロー受け皿
・付属品
・サイズ_幅445×奥行325×高さ70 (mm)
※一般に販売されている容器でも使用可能

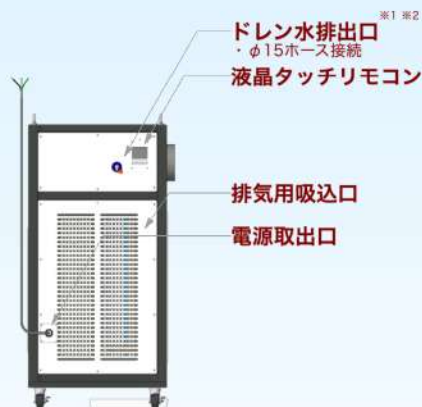
冷暖房吸込口
フィルター
・付属品
・フィレドン
・サイズ_950×830

◆受け皿がない状態◆

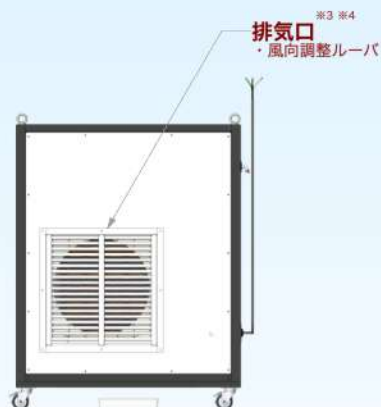


オーバーフロー穴
・機内でのドレン溢れ時はここより排水されます

左側面



背面



右側面



※1 冷房時はドレン水排出口よりドレン水が排水されます。
 ※2 一般的な水道用ホース (内径15mm) を接続してください。
 ※3 夏は温風、冬は冷風が出ます。
 ※4 排気風向は上下左右に変更することが可能です。

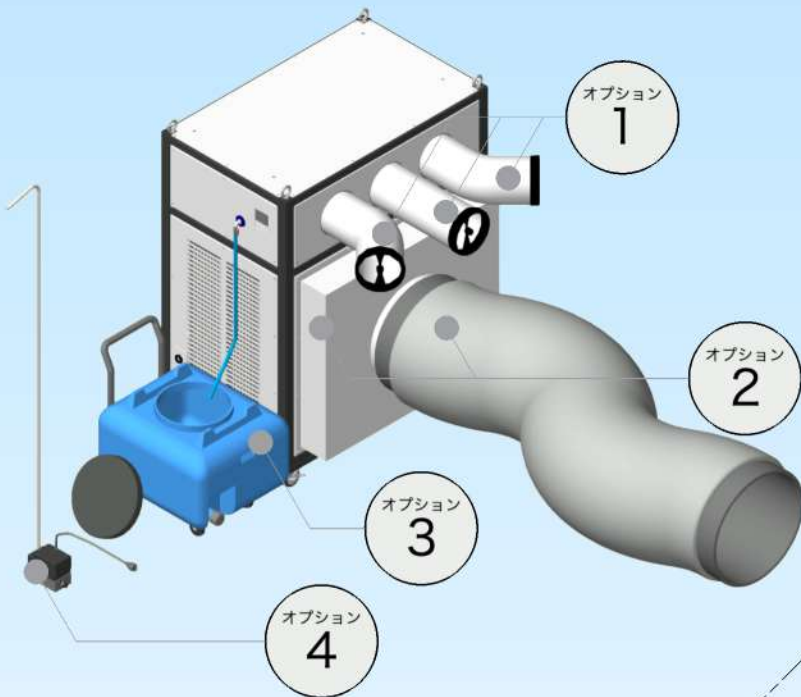
MAC803

オプション図

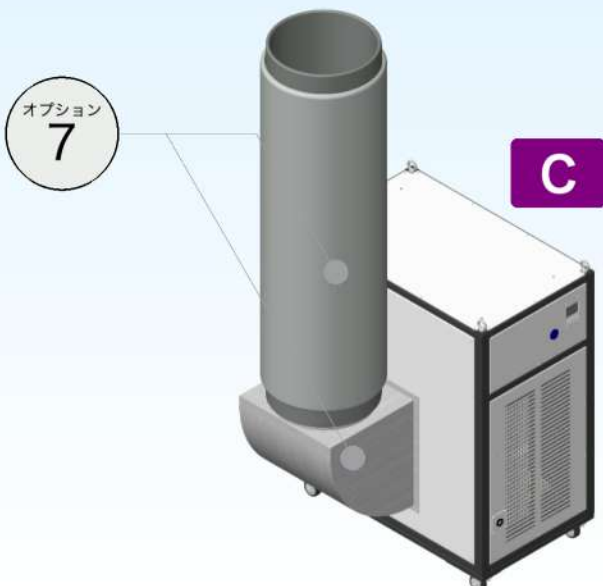
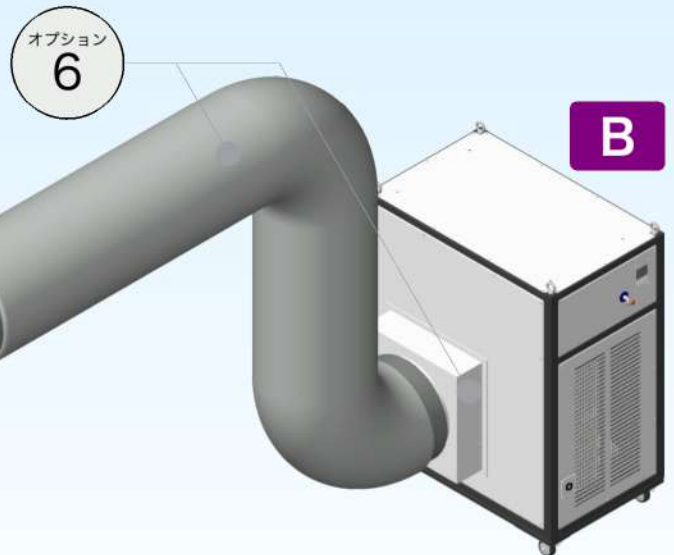
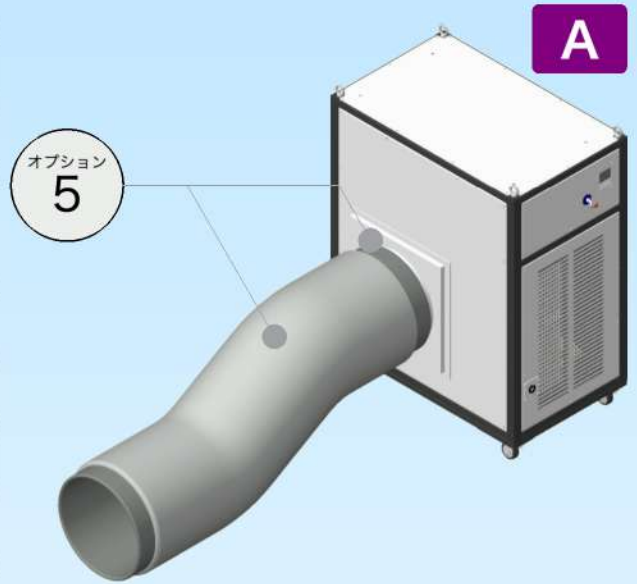
<オプションや現地工事について>

設置環境に合わせたオプションや現地工事の追加は「省力化」「快速度」「冷暖房効率」の向上などのメリットがあります。

フロント・サイド



排気



MAC803

価格表

本体	価格	税込価格
MAC803 一体型/暖房除霜水排水ポンプ内蔵タイプ	1,400,000	1,540,000

レンタル	価格	税込価格
MAC803 1週間	80,000	88,000
MAC803 1ヶ月	160,000	176,000
MAC803 1年間	800,000	880,000

オプション ^{※1}	価格	税込価格
① 吹出口ダクトセット "風の直進性が向上し、より遠くへ送風可能。高湿度時の水飛び防止にも" ・口径φ200 / 長さ50cm / 硬質フレキダクト / タイロンシャッター / ダクトバンド	24,000/本	26,400
② 室内還気用ダクトセット "本体を『室外へ設置した場合』や『一般空調仕様時』などに使用" ・φ500保温付きフレキシブルダクト5m / 還気チャンパー	250,000/台	275,000
③ ドレンタンクセット "ドレン水を一時的に溜める" ・排水バルブ付き100Lタンク / 台車 / φ15ドレンホース	60,000/台	66,000
④ 追加ドレンポンプ ^{※2} "ポンプより最大2.5mの高さへドレン排水を送水可能" ・揚程2.5m / 保温付き排水ホース付属 / 化粧箱 / コンセントプラグ付き (125V・15A)	60,000/台	66,000
⑤ 排気ダクトセットA "排気ダクト抵抗が小さい(ダクトを曲げない)場合に使用できます" ・φ500保温付きフレキシブルダクト2m / 排気ダクトフランジ	85,000/台	93,500
⑥ 排気ダクトセットB "排気ダクト抵抗が大きい(曲がり・ダクトが長いなど)場合に使用" ・φ500保温付きフレキシブルダクト5m / 有圧換気扇EF-30UBSQセット / プラグ付き (125V・15A)	290,000/台	319,000
⑦ 排気ダクトセットC "排気ダクトを直角に上下左右へダクティングする場合に使用" ・φ500保温付きフレキシブルダクト2m / 排気ダクトフード	220,000/台	242,000

受注・特注生産品/公共仕様品/消耗品/汎用品/現地工事	価格	税込価格
受注生産品 ・吹出チャンパー / 塩害仕様(カチオン電着塗装) / 架台	お問い合わせ	お問い合わせ
公共仕様品 ・液晶保護パネル / 電源ケーブル15m / 室外機部耐重塩害仕様(日本冷凍空調工業会標準規格JRA9002準拠)	お問い合わせ	お問い合わせ
消耗品 ・フィルター(3,000円/枚) / 機器部品	お問い合わせ	お問い合わせ
汎用品 ・保温付きフレキシブルダクト / 各種ダンパー	お問い合わせ	お問い合わせ
現地工事 ・機器搬入 / 配管工事 / ダクト工事 / 電気工事 / 配線工事 / 機器改修	お問い合わせ	お問い合わせ

※1オプションは販売・レンタル共に一律料金となり、現地でお客様が組み立てる《お客様組立品》となります。

※2追加ドレンポンプの標準仕様は直置型100Vコンセントタイプとなりますが、ヒエスポ本体への取付けや運動組込み等は別途費用にて加工を承ります。

◆価格や仕様は予告なく変更される場合がございます。

◆価格に送料は含まれておりません。

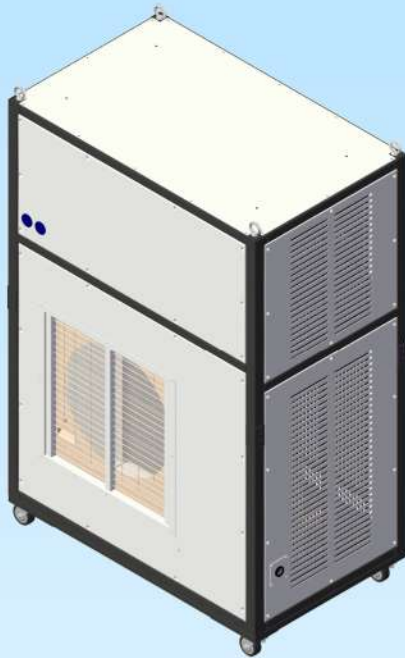
MAC1603

大いなる力。大いなる能力。

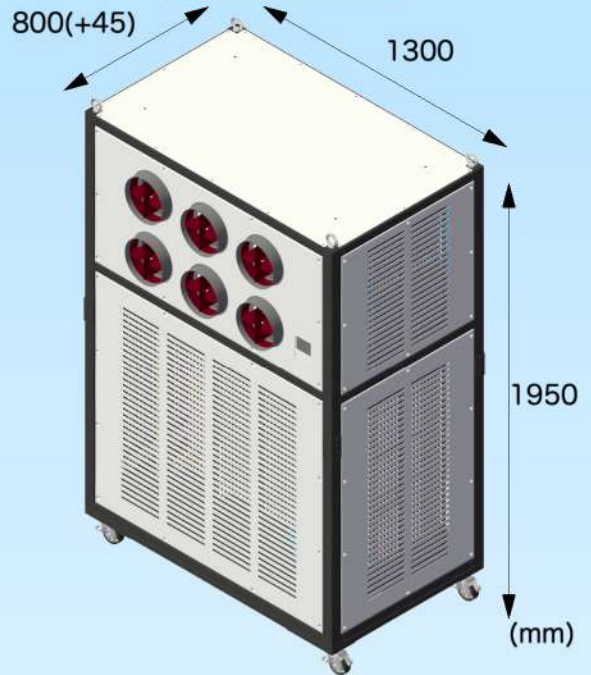
ダクティング最長120m^{注1}、最大静圧200Pa！キャスタータイプ業界トップ風量！
換気機能付きエアコンとしてもご使用ください！

設置後の「もっと使い勝手をよくしたい」にも豊富なオプションで柔軟に対応可能です！

視点背面斜め左



視点正面斜め右

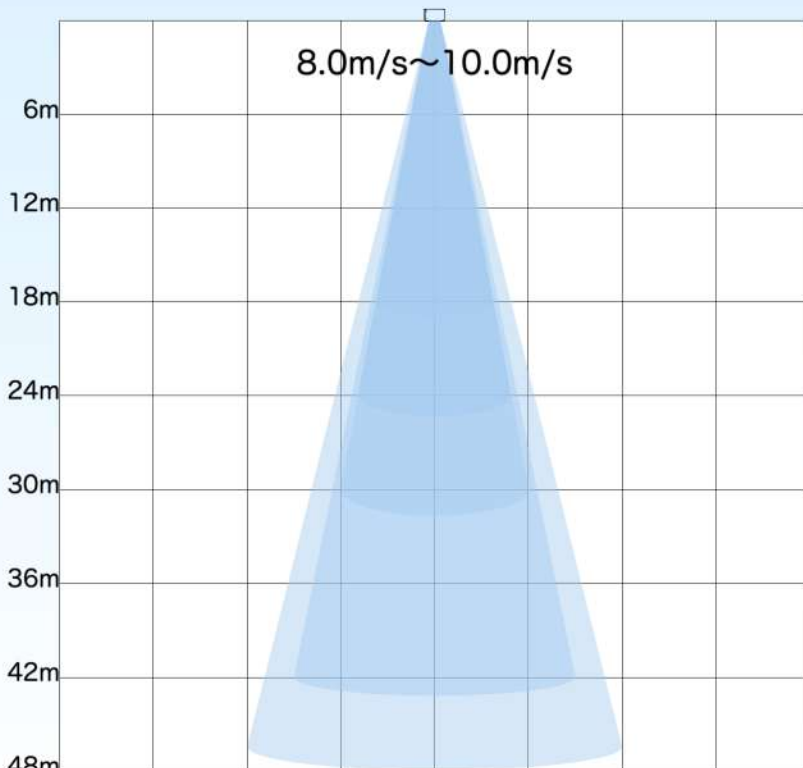


注1 吹出口1箇所につきφ200のダクトが最長20mまで接続可能です。

【主要機能】

冷房／暖房／除湿／送風／タイマー_入切・切忘れ防止・週間／運転電流制限／消費電力表示／言語切替

【MAC1603_2022】



体感温度は周囲温度29°C、湿度50%の状況で吹出温度20°C、湿度50%の実値をもとにミサナル推奨式で計算しております。

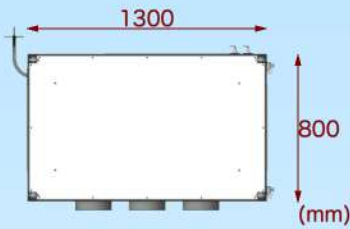
相当馬力	6馬力
製造元	信越空調株式会社
形式	MAC1603
外形寸法	1950×1300×800(+45吹出口)
電源	三相200V 50/60Hz (ELB40A)
冷房能力	14.0kW (3.5kW~16.0kW)
暖房能力	16.0kW (4.0kW~20.3kW)
重量	286kg
消費電力	4.65kW (最大5.87kW)
消費効率	APF 5.1
運転電流	13.7A (最大27A)
圧縮機出力	3.7kW
運転音	65dB (街頭と同等程度)
冷媒	R32 (封入量3.3kg)

1時間の電気代は約81円

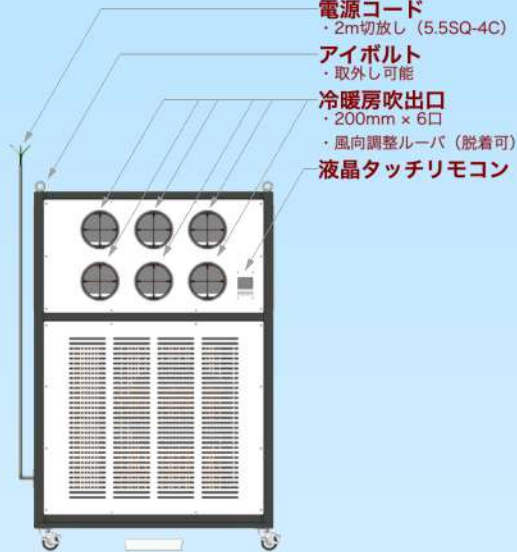
MAC1603

本体各部の説明／付属品の説明

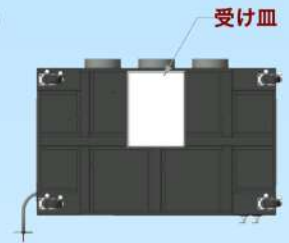
上面



前面

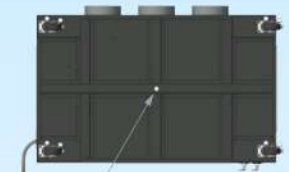


下面



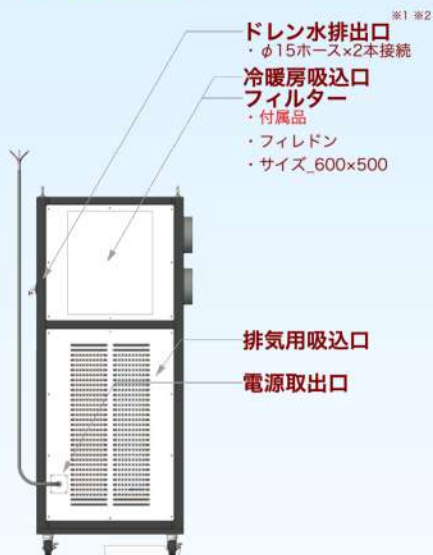
自在キャスタ
 ・人間工学配慮設計
 ・ダブルボールベアリング方式
オーバーフロー受け皿
 ・付属品
 ・サイズ_幅445×奥行325×高さ70 (mm)
 ※一般に販売されている容器でも使用可能

◆受け皿がない状態◆



オーバーフロー穴
 ・機内でのドレン溢れ時はここより排水されます

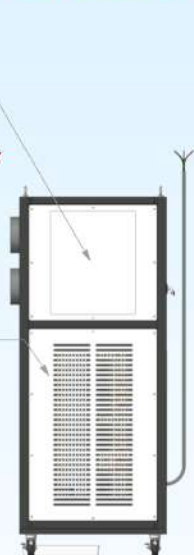
左側面



背面



右側面



※1 冷房時はドレン水排出口よりドレン水が排水されます。
 ※2 一般的な水道用ホース (内径15mm) を接続してください。
 ※3 夏は温風、冬は冷風が出ます。
 ※4 排気風向は上下左右に変更することが可能です。

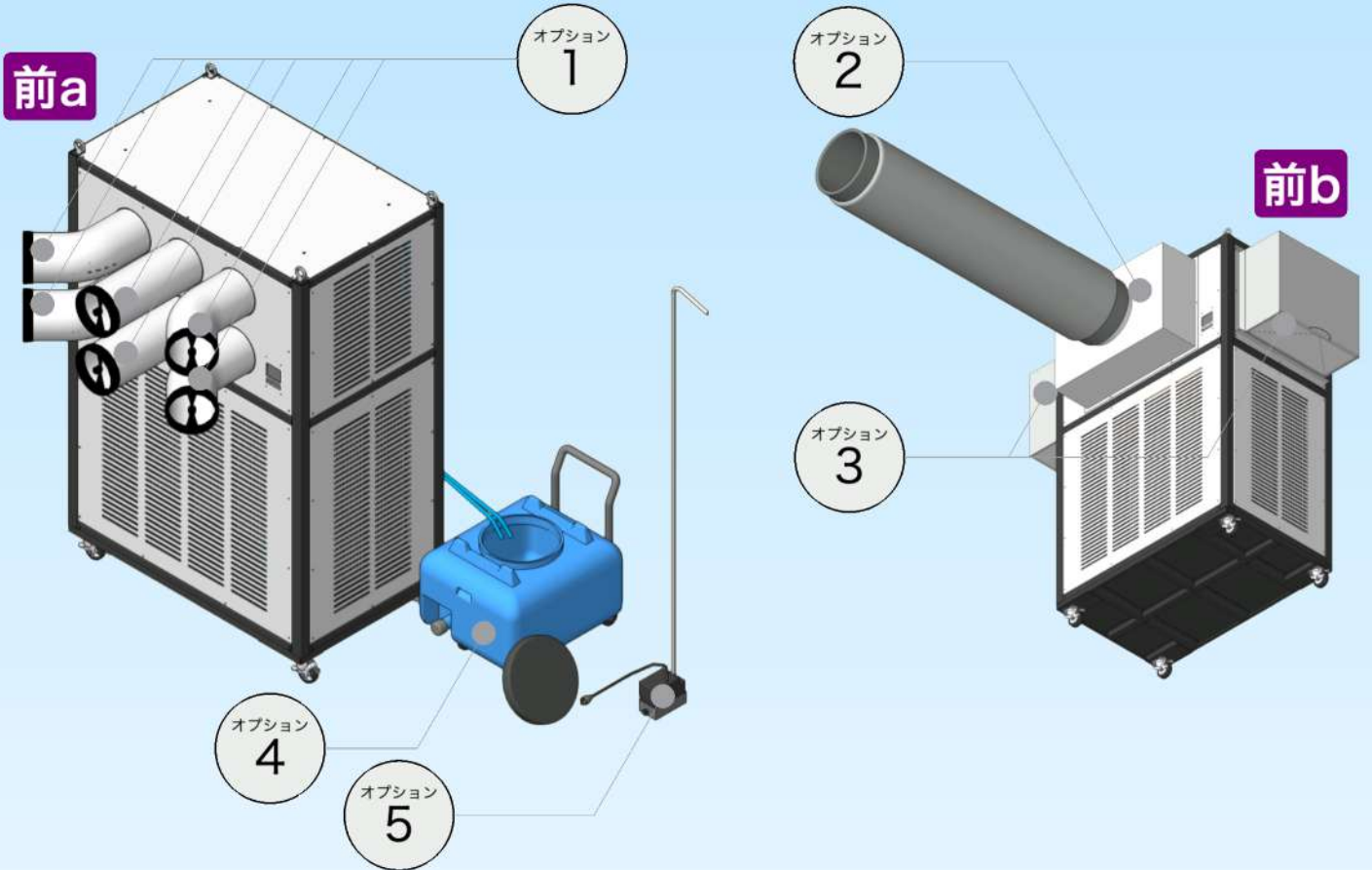
MAC1603

オプション図

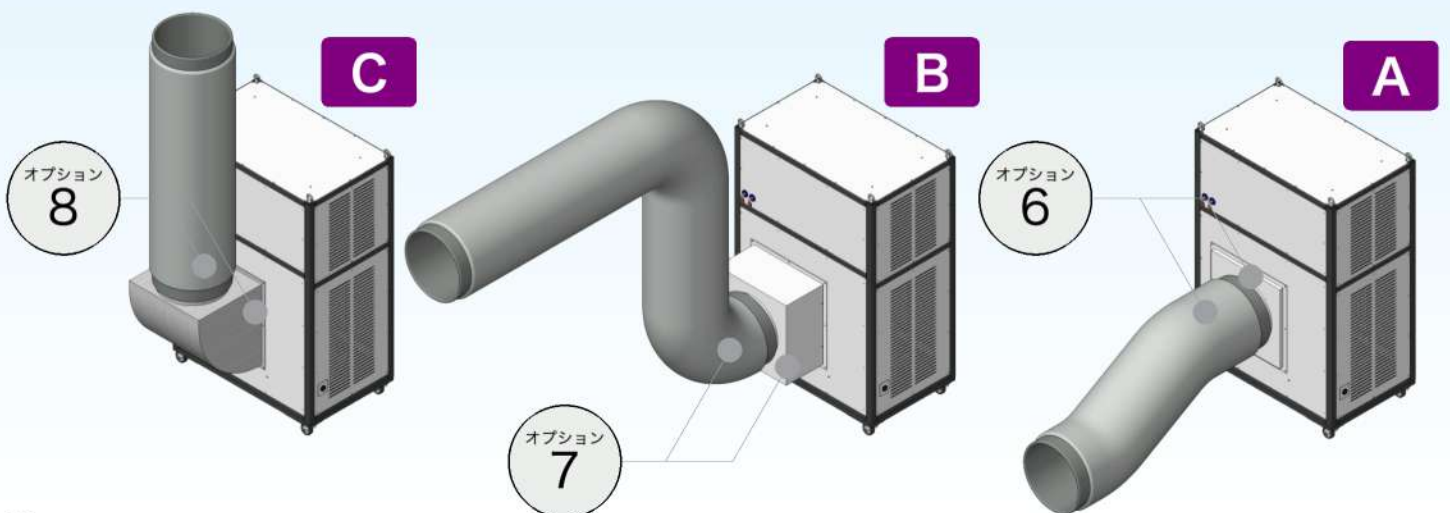
<オプションや現地工事について>

設置環境に合わせたオプションや現地工事の追加は「省力化」「快速度」「冷暖房効率」の向上などのメリットがあります。

フロント・サイド



排気



MAC1603

価格表

本体		価格	税込価格
MAC1603	一体型/暖房除霜水排水ポンプ内蔵タイプ	1,800,000	1,980,000
レンタル		価格	税込価格
MAC1603	1週間	160,000	176,000
MAC1603	1ヶ月	320,000	352,000
MAC1603	1年間	1,600,000	1,760,000
オプション ^{※1}		価格	税込価格
① 吹出口ダクトセット	"風の直進性が向上し、より遠くへ送風可能。高湿度時の水飛び防止にも" ・口径φ200 / 長さ50cm / 硬質フレキダクト / タイロンシャッター / ダクトバンド	24,000/本	26,400
② 吹出チャンバー	"吹出口を1本にまとめることより、より強力な吹出風が実現" ・吹出チャンバー / 接続ダクト口径350mm ※ダクトは含まれておりません	180,000/台	198,000
③ 防水吸込フードセット	"本体を『室外へ設置した場合』などに使用" ・吸込チャンバーボックス2個 / フィレドフィルター2枚	265,000/台	291,500
④ ドレンタンクセット	"ドレン水を一時的に溜める" ・排水バルブ付き100Lタンク / 台車 / φ15ドレンホース	60,000/台	66,000
⑤ 追加ドレンポンプ ^{※2}	"ポンプより最大2.5mの高さへドレン排水を送水可能" ・揚程2.5m / 保温付き排水ホース付属 / 化粧箱 / コンセントプラグ付き (125V・15A)	60,000/台	66,000
⑥ 排気ダクトセットA	"排気ダクト抵抗が小さい(ダクトを曲げない)場合に使用できます" ・φ500保温付きフレキシブルダクト2m / 排気ダクトフランジ	100,000/台	110,000
⑦ 排気ダクトセットB	"排気ダクト抵抗が大きい(曲がり・ダクトが長いなど)場合に使用" ・φ500保温付きフレキシブルダクト5m / 有圧換気扇EWG-45DSA-Qセット / プラグ付き (125V・15A)	360,000/台	396,000
⑧ 排気ダクトセットC	"排気ダクトを直角に上下左右へダクティングする場合に使用" ・φ500保温付きフレキシブルダクト2m / 排気ダクトフード	240,000/台	264,000

受注・特注生産品/公共仕様品/消耗品/汎用品/現地工事

	価格	税込価格
受注生産品 ・吹出チャンバー / 塩害仕様(カチオン電着塗装) / 架台 / 機器改修(高調波対策)	お問い合わせ	お問い合わせ
公共仕様品 ・液晶保護パネル / 電源ケーブル15m / 室外機部耐重塩害仕様(日本冷凍空調工業会標準規格JRA9002準拠)	お問い合わせ	お問い合わせ
消耗品 ・フィルター(3,000円/枚) / 機器部品	お問い合わせ	お問い合わせ
汎用品 ・保温付きフレキシブルダクト / 各種ダンパー	お問い合わせ	お問い合わせ
現地工事 ・機器搬入 / 配管工事 / ダクト工事 / 電気工事 / 配線工事 / 機器改修	お問い合わせ	お問い合わせ

※1オプションは販売・レンタル共に一律料金となり、現地でお客様が組み立てる《お客様組立品》となります。

※2追加ドレンポンプの標準仕様は直置型100Vコンセントタイプとなりますが、ヒエスポ本体への取付けや運動組込み等は別途費用にて加工を承ります。

◆価格や仕様は予告なく変更される場合がございます。

◆価格に送料は含まれておりません。

固定式エアコン・ヒエスポ 仕様価格一覧

形式	MAC564S	MAC804S	MAC1604S
相当馬力	2馬力相当	3馬力相当	6馬力相当
外観	準備中	準備中	準備中
本体価格	準備中	準備中	準備中
レンタル価格	準備中	準備中	準備中
リース価格 (36回～84回)	準備中	準備中	準備中
電源仕様	準備中	準備中	準備中
外形寸法 (mm)	準備中	準備中	準備中
重量	準備中	準備中	準備中
付属品	準備中	準備中	準備中
配送料	準備中	準備中	準備中

※価格には消費税を含んでおります。

2022年発売予定 (4型)

固定式エアコン・ヒエスポ 仕様価格一覧

形式	MAC1603S		
相当馬力	6馬力相当		
外観			
本体価格	1,980,000円		
レンタル価格	なし		
リース価格 (36回~84回)	例：37,700円~ ×60回		
電源仕様	三相200V 30A ELB40A		
外形寸法 (mm)	室内機：幅1300/奥行800(+45)/高さ900 室外機：幅970/奥行370/高さ1050		
重量	室内機：144kg 室外機：86kg		
付属品	<ul style="list-style-type: none"> ・専用風向調整ルーバ_6個 ・600mm×500mmフィルター_2枚 ・ドレンホース接続用Lホースニップル_2個 ・取扱説明書/保証書/電気配線図 		
配送料	車上渡し		

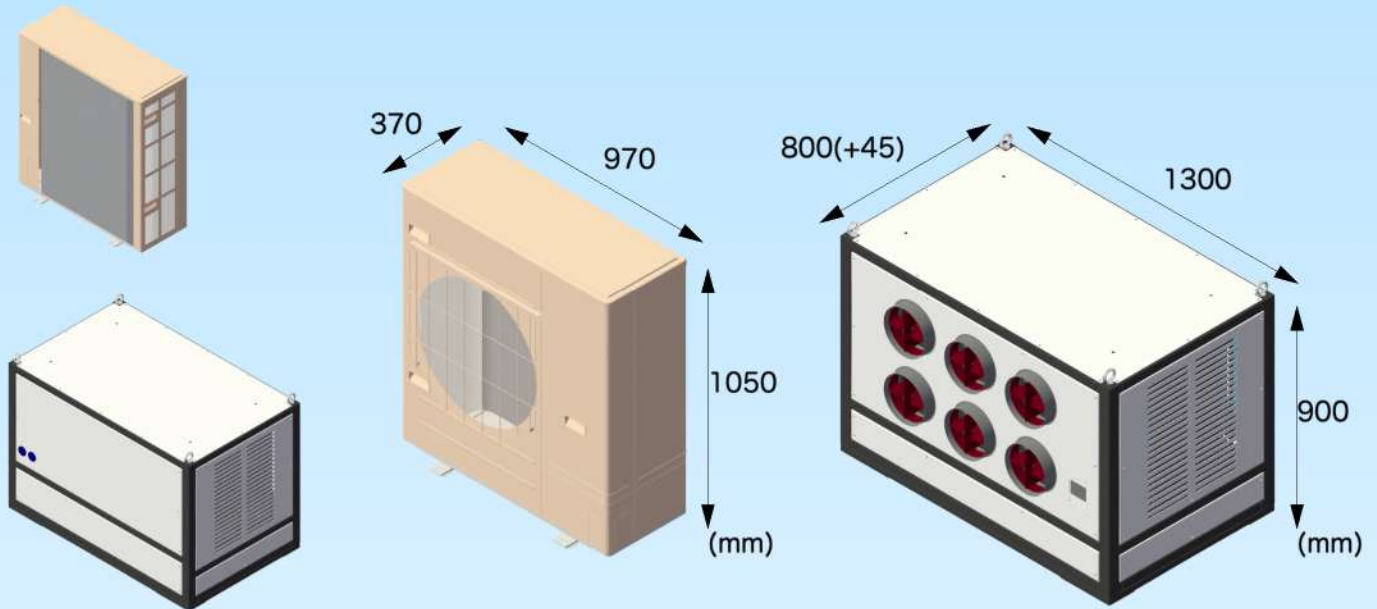
※価格には消費税を含んでおります。

受注生産品 (3型)

MAC1603S

完璧な環境を作る。

配管長80m、ダクトینگ最長120m^{注1}、最大静圧200Pa！イメージどおりの完璧な環境を作るセパレート型が新登場。オプション取付けで換気機能付きエアコンとしてもご使用ください！設置後の「もっと使い勝手をよくしたい」にも豊富なオプションで柔軟に対応可能です！

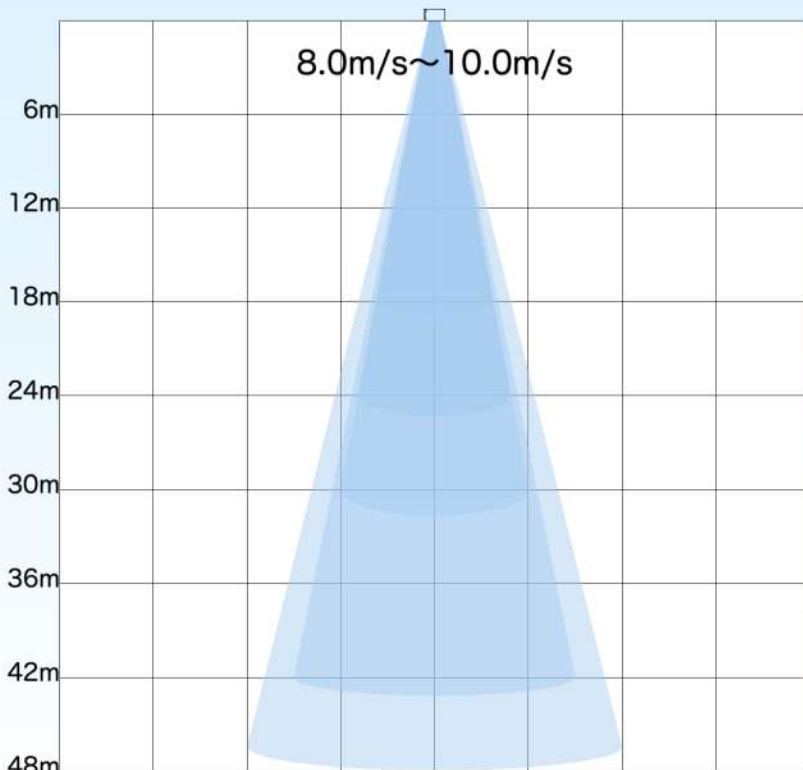


注1 吹出口1箇所につきφ200のダクトが最長20mまで接続可能です。

【主要機能】

冷房／暖房／除湿／送風／タイマー_入切・切忘れ防止・週間／運転電流制限／消費電力表示／言語切替

【MAC1603S_2022】



体感温度は周囲温度29℃、湿度50%の状況で吹出温度20℃、湿度50%の実値をもとにミスマール推定式で計算しております。

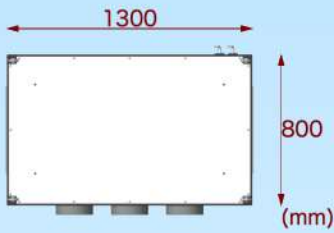
相当馬力	6馬力
製造元	信越空調株式会社
形式	MAC1603S
外形寸法	900×1300×800(+45吹出口) 1050×970×370
電源	三相200V 50/60Hz (ELB40A)
冷房能力	14.0kW (3.5kW~16.0kW)
暖房能力	16.0kW (4.0kW~20.3kW)
重量	室内機：144kg 室外機：86kg
消費電力	4.65kW (最大5.87kW)
消費効率	APF 5.1
運転電流	13.7A (最大27A)
圧縮機出力	3.7kW
運転音	65dB (街頭と同等程度)
冷媒	R32 (封入量3.3kg)

1時間の電気代は約81円

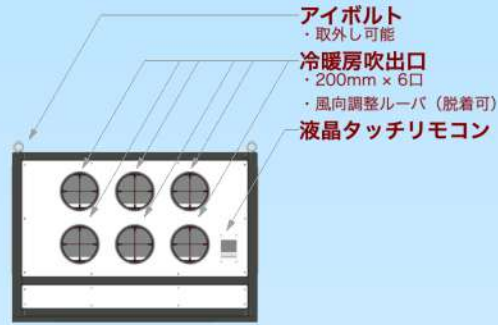
MAC1603S

本体各部の説明／付属品の説明

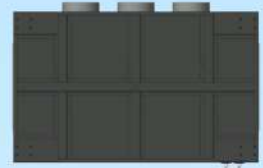
上面



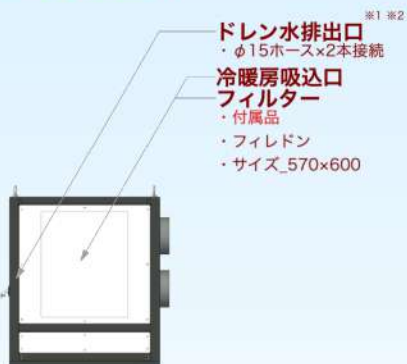
前面



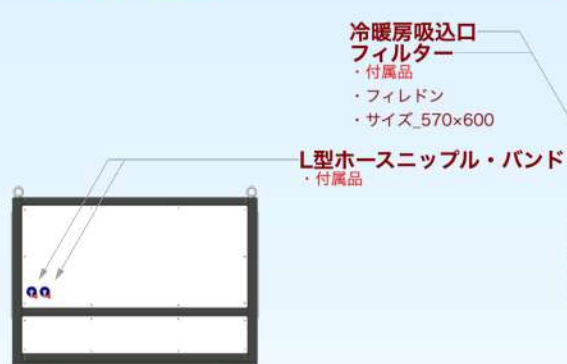
下面



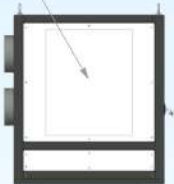
左側面



背面



右側面



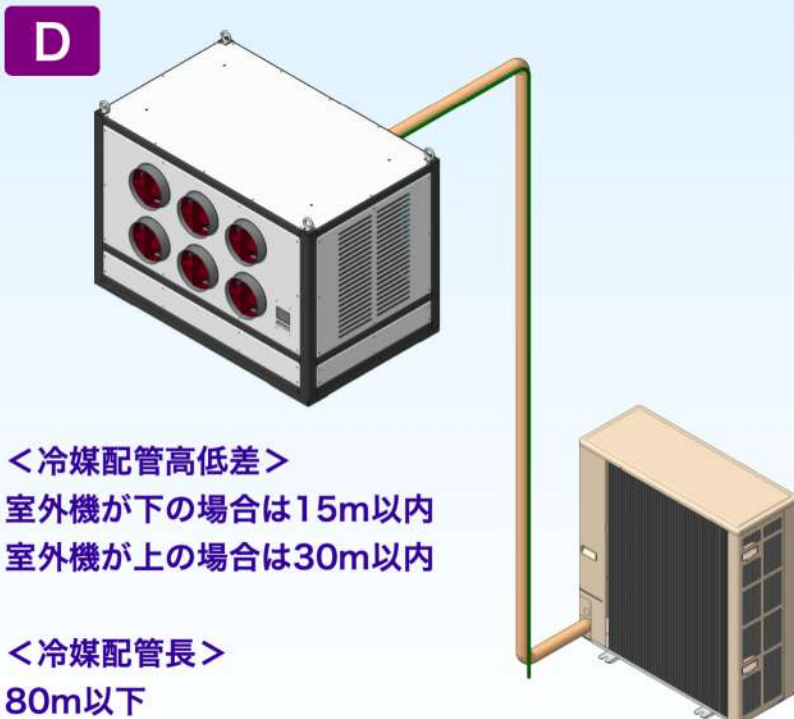
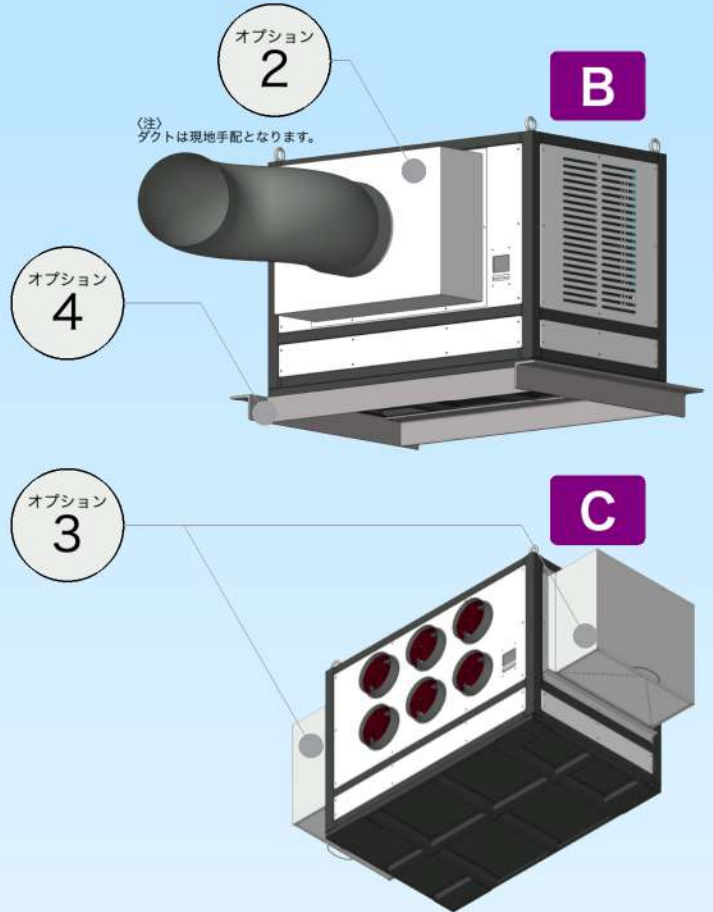
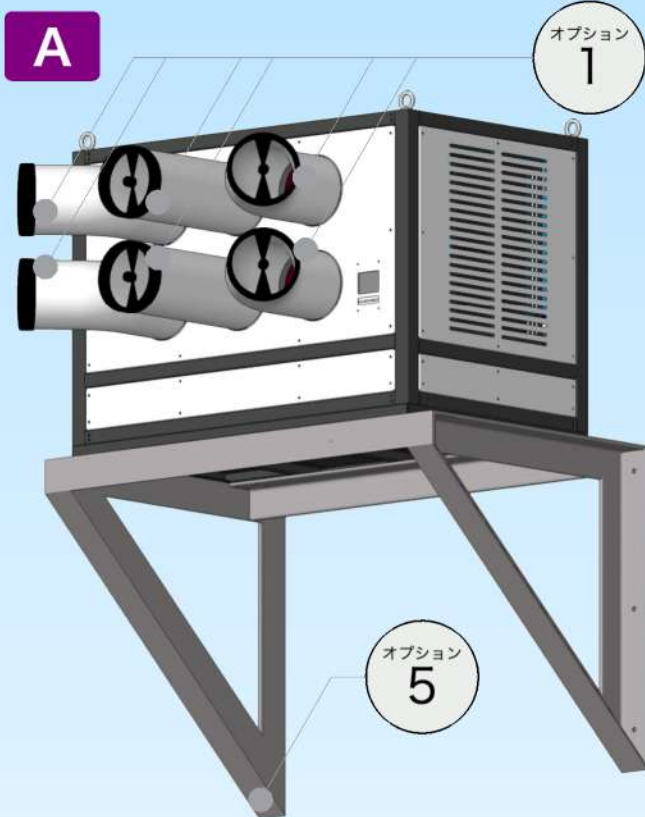
※1 冷房時はドレン水排出口よりドレン水が排水されます。
※2 一般的な水道用ホース (内径15mm) を接続してください。

MAC1603S

オプション図

<オプションや現地工事について>
設置環境に合わせたオプションや現地工事の追加は「省力化」「快速度」「冷暖房効率」の向上などのメリットがあります。

フロント・サイド



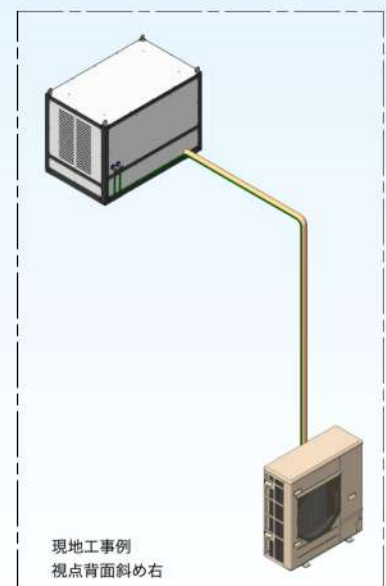
<冷媒配管高低差>

室外機が下の場合は15m以内
室外機が上の場合は30m以内

<冷媒配管長>

80m以下

現地工事例



MAC1603S

価格表

本体	価格	税込価格
MAC1603S セパレート型	1,800,000	1,980,000

レンタル	価格	税込価格
MAC1603S 1週間	設定無し	設定無し
MAC1603S 1ヶ月	設定無し	設定無し
MAC1603S 1年間	設定無し	設定無し

オプション ^{※1}	価格	税込価格
① 吹出口ダクトセット "風の直進性が向上し、より遠くへ送風可能。高湿度時の水飛び防止にも" ・口径φ200 / 長さ50cm / 硬質フレキシダクト / タイロンシャッター / ダクトバンド	24,000/本	26,400
② 吹出チャンバー "吹出口を1本にまとめることにより、より強力な吹出風が実現" ・保温付きフレキシブルダクト / 接続ダクト口径350mm (注)ダクトは含まれておりません。	180,000/台	198,000
③ 防水吸込フードセット "本体を『室外へ設置した場合』などに使用" ・吸込チャンバーボックス2個 / フィレドンフィルター2枚	265,000/台	291,500
④ 天吊架台 "室内機を天井から吊り下げて設置する場合に使用" ・鋼材架台	300,000/台	330,000
⑤ 壁面架台 "室内機を壁面へ設置する場合に使用" ・鋼材架台	360,000/台	396,000

受注・特注生産品 / 公共仕様品 / 消耗品 / 汎用品 / 現地工事	価格	税込価格
受注生産品 ・吹出チャンバー / 塩害仕様 (カチオン電着塗装) / 架台 / 機器改修 (高調波対策)	お問い合わせ	お問い合わせ
公共仕様品 ・液晶保護パネル / 室外機部耐重塩害仕様 (日本冷凍空調工業会標準規格JRA9002準拠)	お問い合わせ	お問い合わせ
消耗品 ・フィルター (3,000円/枚) / 機器部品	お問い合わせ	お問い合わせ
汎用品 ・保温付きフレキシブルダクト / 各種ダンパー	お問い合わせ	お問い合わせ
現地工事 ・機器搬入 / 配管工事 / ダクト工事 / 電気工事 / 配線工事 / 機器改修	お問い合わせ	お問い合わせ

※1オプションは現地で組み立てる《現地組立品》となります。

◆価格や仕様は予告なく変更される場合がございます。

◆価格に送料は含まれておりません。

移動式エアコン・ヒエスポ 配送料金一覧表

		【チャーター便】		【JITBOXチャーター便】	
地域	都道府県	全機種対応		MAC28型・36型・56型のみ対応	
		1回	税込価格	1回	税込価格
関東	東京都	80,000	88,000	40,000	44,000
	神奈川県	80,000	88,000	40,000	44,000
	千葉県	80,000	88,000	40,000	44,000
	埼玉県	80,000	88,000	40,000	44,000
	群馬県	90,000	99,000	34,000	37,400
	栃木県	90,000	99,000	37,000	40,700
	茨城県	90,000	99,000	43,000	47,300
甲信越	新潟県	80,000	88,000	35,000	38,500
	長野県	80,000	88,000	35,000	38,500
	山梨県	90,000	99,000	35,000	38,500
東海	静岡県	90,000	99,000	35,000	38,500
	愛知県	110,000	121,000	35,000	38,500
	岐阜県	110,000	121,000	35,000	38,500
	三重県	120,000	132,000	37,000	40,700
北陸	石川県	130,000	143,000	35,000	38,500
	富山県	150,000	165,000	35,000	38,500
	福井県	160,000	176,000	35,000	38,500
東北	福島県	110,000	121,000	40,000	44,000
	宮城県	120,000	132,000	42,000	46,200
	山形県	120,000	132,000	40,000	44,000
	岩手県	150,000	165,000	47,000	51,700
	秋田県	180,000	198,000	46,000	50,600
	青森県	210,000	231,000	52,000	57,200
北海道	北海道	お問合せ	お問合せ	80,000	88,000
関西	滋賀県	120,000	132,000	39,000	42,900
	大阪府	130,000	143,000	40,000	44,000
	京都府	130,000	143,000	40,000	44,000
	奈良県	130,000	143,000	40,000	44,000
	兵庫県	140,000	154,000	40,000	44,000
	和歌山県	150,000	165,000	42,000	46,200
中国	岡山県	190,000	209,000	47,000	51,700
	島根県	220,000	242,000	53,000	58,300
	広島県	230,000	253,000	47,000	51,700
	鳥取県	230,000	253,000	47,000	51,700
	山口県	240,000	264,000	53,000	58,300
四国	徳島県	230,000	253,000	53,000	58,300
	香川県	240,000	264,000	53,000	58,300
	愛媛県	250,000	275,000	59,000	64,900
	高知県	250,000	275,000	59,000	64,900
九州	福岡県	290,000	319,000	59,000	64,900
	佐賀県	290,000	319,000	65,000	71,500
	長崎県	300,000	330,000	70,000	77,000
	大分県	300,000	330,000	64,000	70,400
	熊本県	310,000	341,000	65,000	71,500
	宮崎県	320,000	352,000	66,000	72,600
	鹿児島県	330,000	363,000	66,000	72,600
沖縄	沖縄県	お問合せ	お問合せ	80,000	88,000

※配送料は参考価格となります。

※レンタルの場合は往復配送料（上記配送料×2）となります。

※離島の場合は別途お見積りとなります。

※台数や付属品によって料金の変更がございます。

チャーター便

- ・2tか4tパワーゲート車もしくは増トンクレーン車で車上渡しとなります。
- ・全機種対応



車両積載イメージ

MAC283/MAC363



MAC563



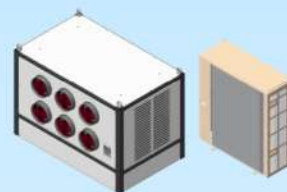
MAC803



MAC1603

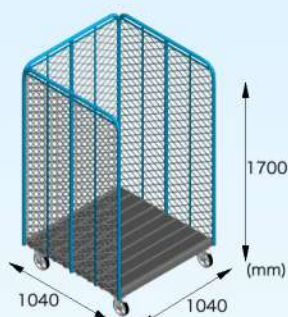


MAC1603S



JITBOXチャーター便

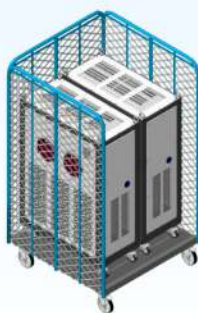
- ・ヤマト運輸でロールボックス単位の配送となります。
- ・対応機種_MAC28型/MAC36型/MAC56型
- ・28型と36型は1ロールボックスに2台、56型は1ロールボックスに1台収納可能です。



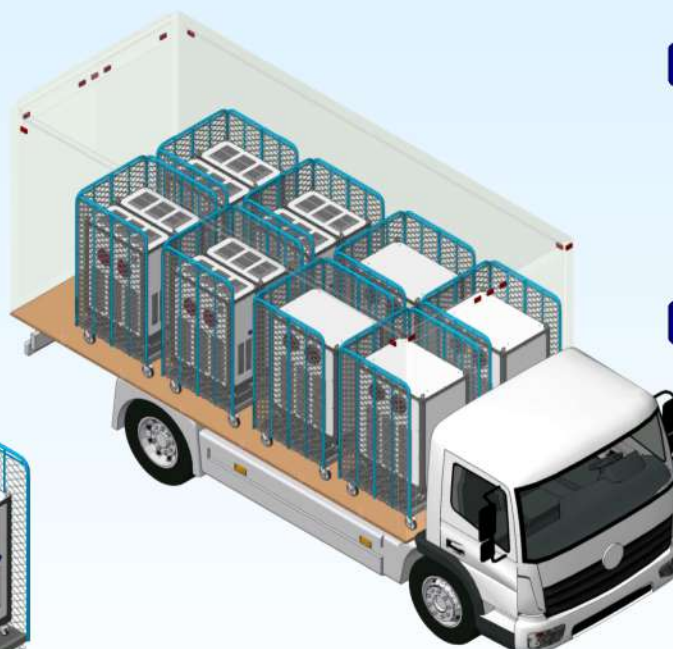
ロールボックスイメージ



56型収納イメージ



28型・36型収納イメージ



車両積載イメージ

MAC283/MAC363



MAC563



環境に配慮したリサイクル素材。

『移動式エアコン・ヒエスポ』はアルミニウムを中心に作られています。

『アルミニウム』は軽く丈夫な金属です。



アルミニウムの持つ優れた特性により航空機の機体や新幹線の車両、ロケットなどにも使われています。

アルミニウムは『リサイクル』が容易で、原料から作るときのエネルギーと比べ再生にかかるエネルギーは3%と非常に小さく『約97%のエネルギーを節約』できます。再生品と新品の品質もほぼ同じです。大きなエネルギーを節約しゴミにならないアルミニウムは地球に優しい金属です。『地球に優しい金属』を採用し地球環境保護に努めています。



環境保護

地球に優しいフロンガスの採用。

『移動式エアコン・ヒエスポ』で使われている冷媒は『R32』です。
さらなる環境負荷の減少を目指し『地球に優しい冷媒』を採用しています。



長期保証

徹底的サポートに自信があります。

製品を知り尽くしたスペシャリストによるサポートに加え、購入時に10年保証サービスへご加入いただくことにより、保証期間中の自然故障に対して無料修理が受けられます。

SHINKuu

ヒエスポ本体

10年保証

【保証できない事項】

次の場合は保証期間内であっても保証いたしません。調整や修理を行う場合は有料となります。

1. 使用上の誤り、改造及び不当な修理による故障や損傷。
2. エアフィルタ、熱交換器フィンが目詰まり汚れ等による故障や損傷。
3. 納入後の落下、輸送等による故障や損傷。
4. 火災、地震、風水害、異常気象、その他天災地変ならびに公害、塩害、煤煙、降灰、酸性雨、薬品、腐食性ガス、異常電圧、異常電磁波、生物類の侵入等の外部要因による故障や損傷。
5. 弊社純正部品以外の部品、冷媒、冷凍機油以外のものを使用したために生じた故障や損傷。
6. 車輛、船舶に備品として搭載された場合に生じた故障や損傷。
7. 機器を海外に持ち出された場合。
8. 納入日の記入がない場合、取扱店の訂正印無しで書き換えされている場合。
9. 音、振動、塗装の退色、軽微な傷、鋳等製品の仕様範囲内の感覚的な現象の場合。
10. 不適切なシステム設計および設置工事の不適合により生じた故障や損傷。
11. 機器の故障による機器本体以外の損害。

SHINKuu

導入実績

500社以上、2000台を超える導入実績。

『移動式エアコン・ヒエスポ』は2013年の発売以降、使い勝手の良さと徹底的なサポートにより500社を超えるお客様や公共施設へ導入しております。





安全に関するご注意

【ご使用に関して】

- ご使用前に『取扱説明書』をよくお読みのうえ正しくご使用ください。

【設置について】

- 可燃性ガスの漏れる恐れや引火物のあるところへは設置しないでください。可燃性ガスの発生・流入・滞留の恐れのある場所やカーボン繊維が浮遊する場所では火災の原因になることがあります。
- 電気工事は電気設備技術基準に従って、電気工事士の資格のある方が施工してください。

【冷媒について】

- 当社が指定する冷媒（R32）以外を封入することは絶対に行わないでください。

【カタログについて】

- 製品の仕様は改良等、必要に応じて予告なしに変更することがあります。
- 製品の色は印刷上、実物と多少異なる場合があります。

電子カタログ <https://my.ebook5.net/shinkuu/>

電子カタログはebook5へリンクしています



SHINKUU <https://www.shin-kuu.co.jp>

信越空調株式会社ホームページ



YouTube

信越空調

検索

運転動画などがご覧いただけます



twitter.com/ShinKuu_AC

最新の導入例などがご覧いただけます



[instagram.com/shinkuu_ac](https://www.instagram.com/shinkuu_ac)

最新の導入例などがご覧いただけます



信越空調株式会社

本 社 〒382-0041 長野県須坂市米持町174-1 TEL・・・026-247-8100 FAX・・・026-247-8101
東京支店 〒144-0053 東京都大田区蒲田本町1-13-3 TEL・・・03-3735-5254 FAX・・・03-3735-5817